

**HAKUSAN**

Lead the future

排熱発電ユニット

SteamBattery®

全てのエネルギーは最終的に“熱”になる  
～投入エネルギーの60%が未利用の“熱”～



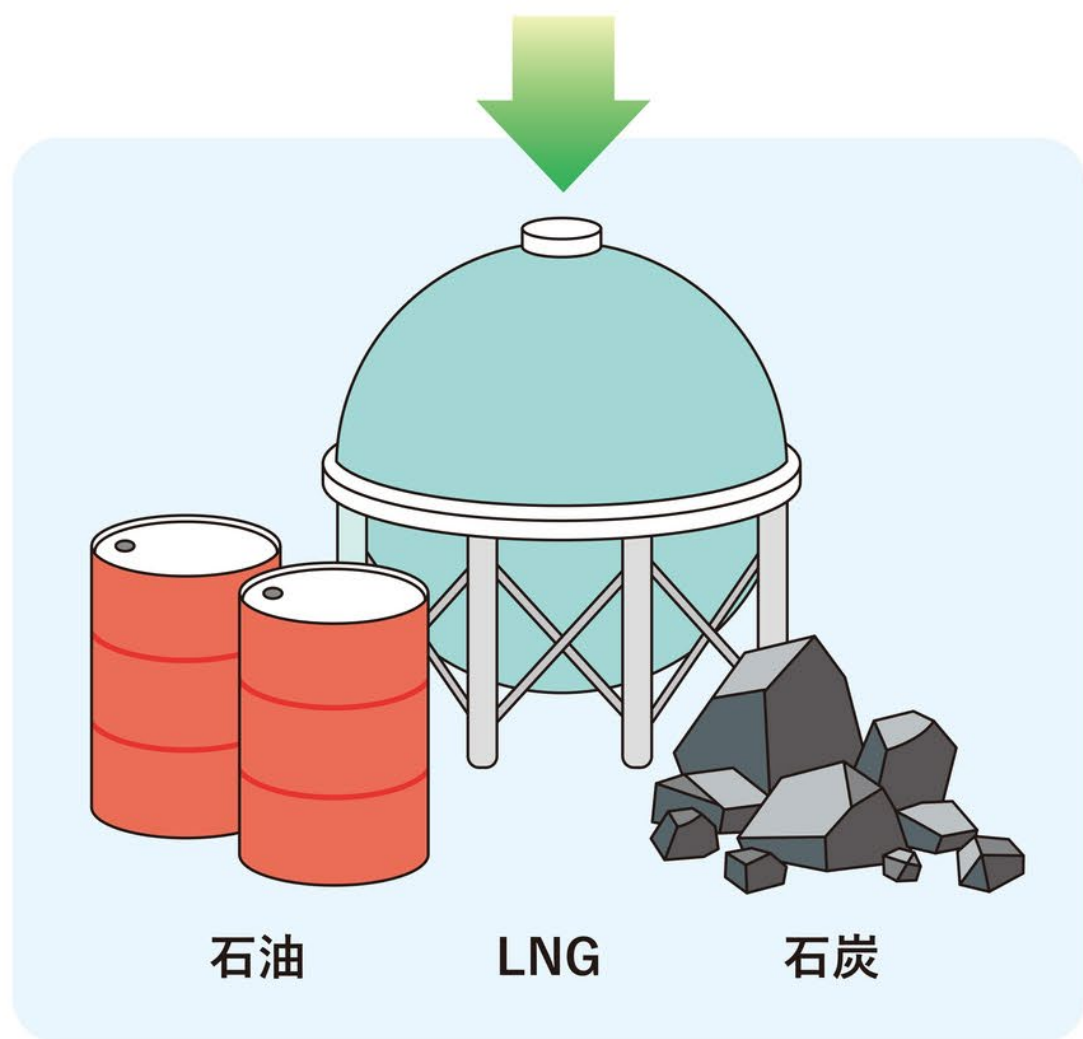
現状

エネルギー使用量削減要請

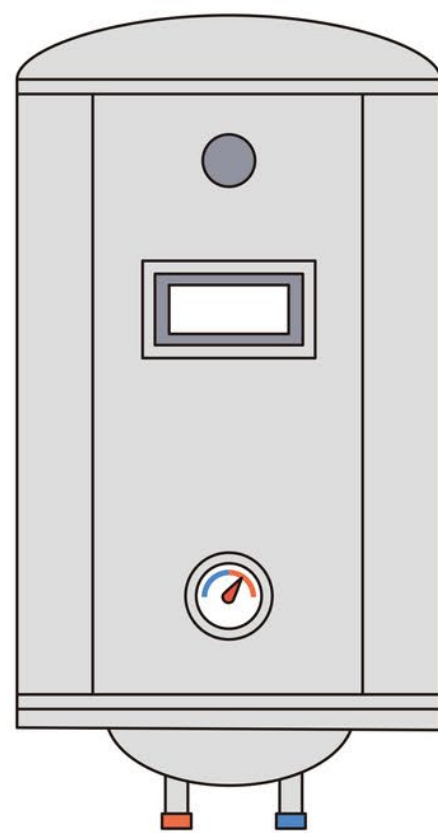
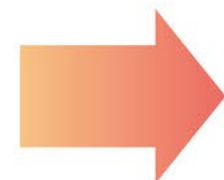
ESG

SDGs

二酸化炭素排出削減



エネルギー源の購入

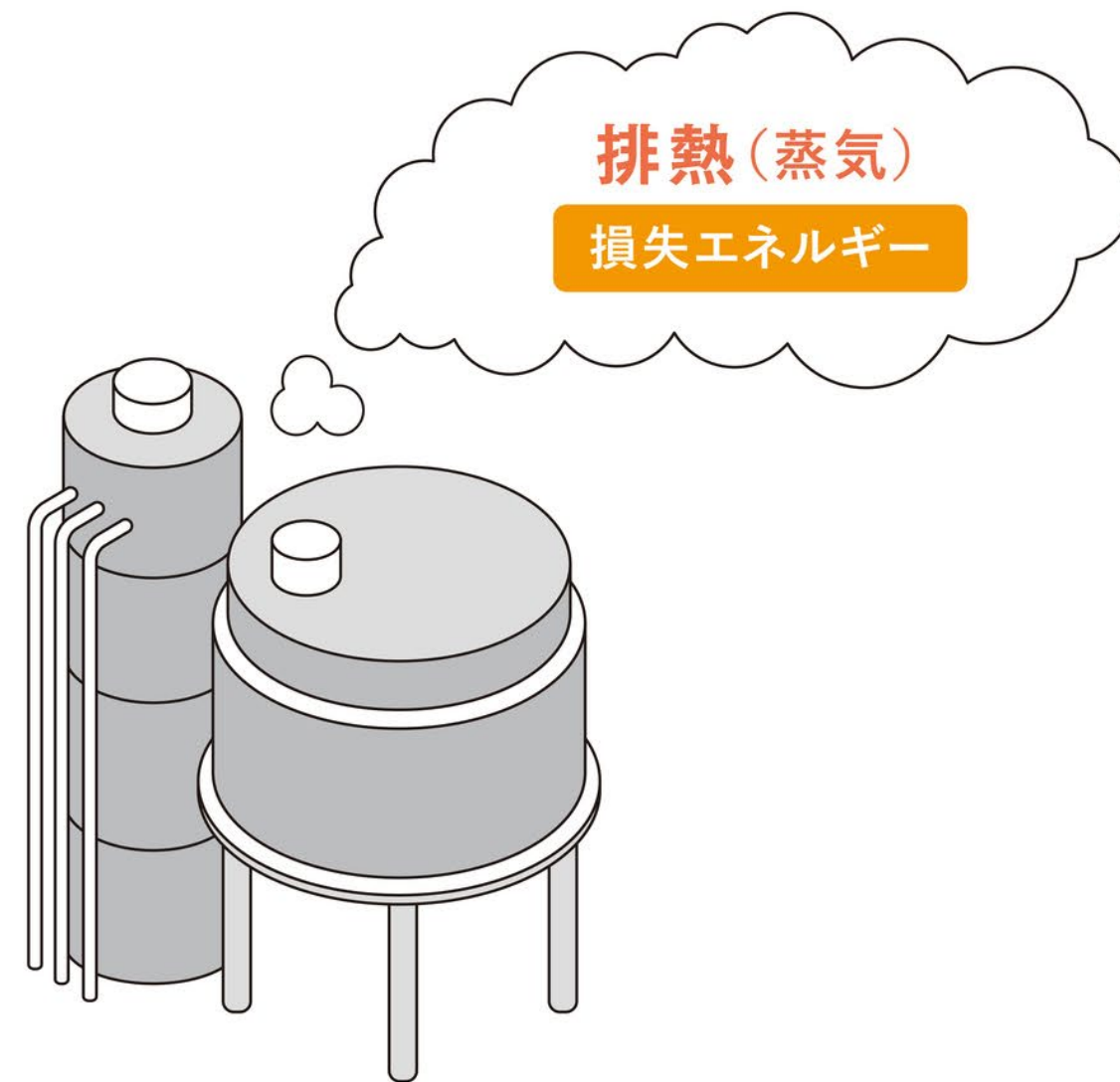


蒸気ボイラー

熱媒体供給

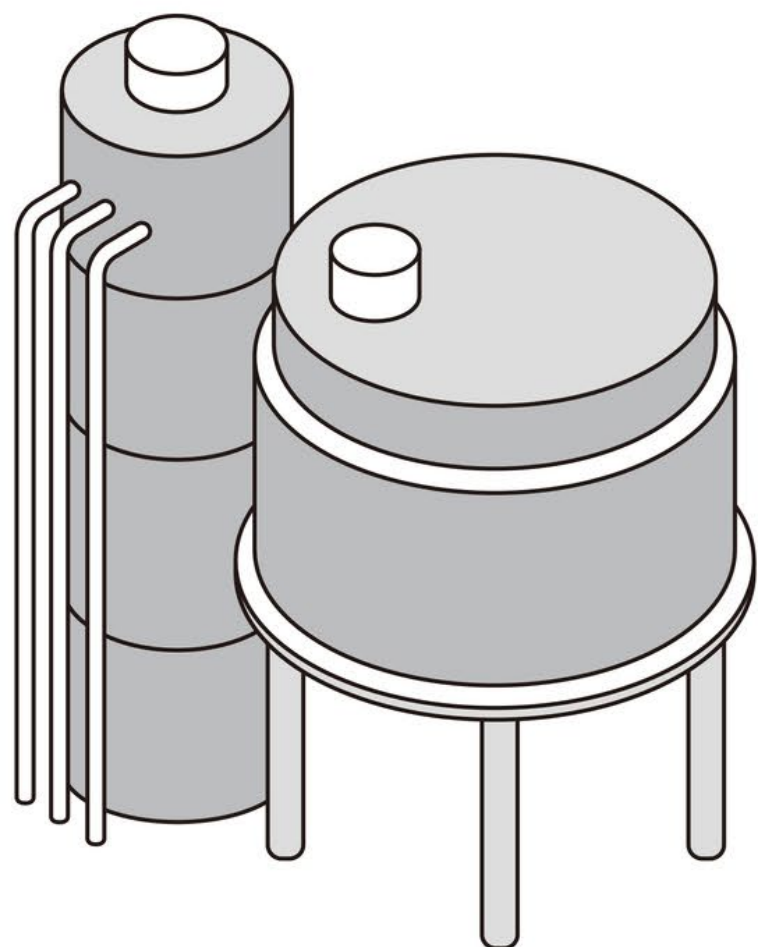
復水(凝縮水)

排熱



製造設備

## 損失エネルギーを有効活用



製造設備

排熱(蒸気)

損失エネルギー

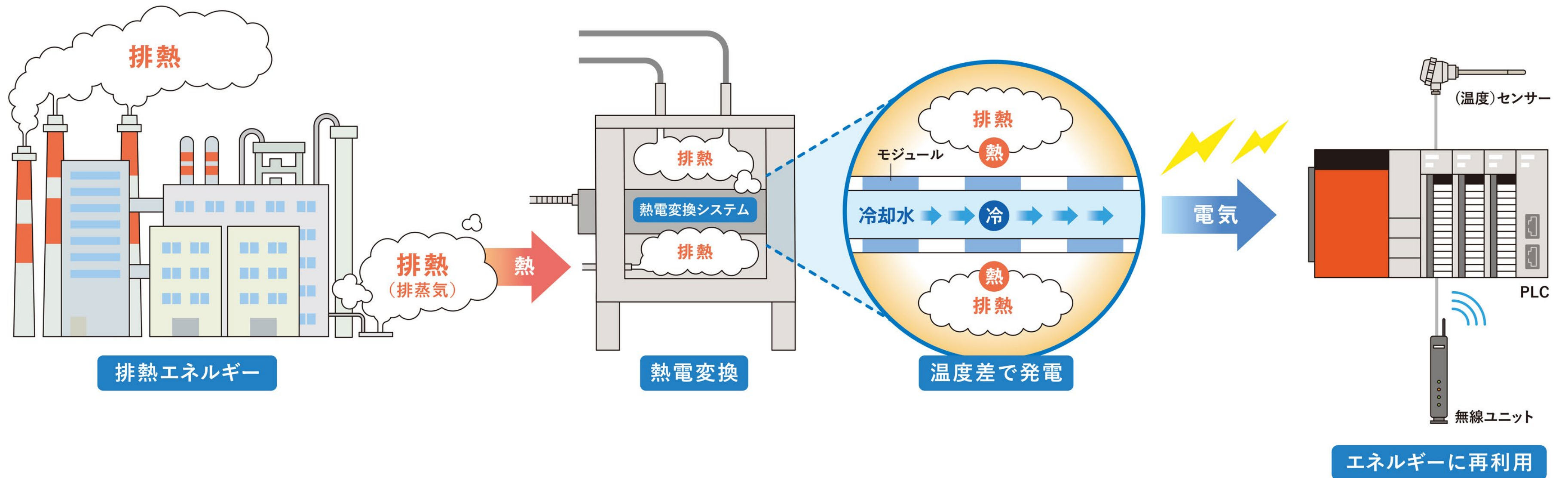
排熱を活用

エネルギー  
使用量削減

電力

エネルギーに再利用

# 排熱を有効利用 SteamBattery®



# 工場排熱/地熱で実証中 ～蒸気をつなげば直ぐに発電！～





全ての捨てられている熱を電気へ  
まずは、SteamBattery<sup>®</sup>で一步前進

2023年冬 試験販売開始 ~Coming soon~

