

# 石川県文化財保存活用大綱

## (案)

令和〇年〇月  
石川県教育委員会

# 目次

## はじめに

第1節 大綱策定の背景と目的	1
第2節 大綱の位置付け	2

## 第1章 文化財の保存・活用に関する基本的方針

第1節 石川県の概要	7
(1) 石川県の自然	7
(2) 石川県の歴史	8
第2節 石川県の文化財等の現状	9
(1) 指定文化財等	9
(2) ユネスコの登録する文化遺産	10
(3) 国・県認定の歴史遺産ストーリー	11
第3節 文化財の保存・活用の課題	13
第4節 文化財の保存・活用の方針	13

## 第2章 文化財の保存・活用を図るために講ずる措置

第1節 文化財の調査・指定の取り組み	14
第2節 文化財の適切な保存のための取り組み	14
(1) 文化財の保存と継承	14
(2) 文化財の修理	15
第3節 文化財の活用の取り組み	16
(1) 文化財の公開の促進	16
(2) 魅力ある文化財の情報発信・普及啓発	17
第4節 文化財保存のための人材の育成	18

## 第3章 市町への支援の方針

第1節 保存・活用に関する支援	20
第2節 文化財保存活用地域計画作成に関する支援	20

## 第4章 防災・災害発生時の対応

第1節 災害予防対策	21
(1) 県の文化財予防対策	21
(2) 国の耐震、防火対策	21
第2節 災害発生時の対応	22

## 第5章 文化財の保存・活用の推進体制

第1節	文化財保護審議会	23
(1)	県の文化財保護審議会	23
(2)	市町の文化財保護審議会	24
第2節	県の文化財担当部局	24
(1)	県教育委員会事務局文化財課	24
(2)	出先機関等	24
第3節	文化財保護指導員	25
第4節	市町の文化財保護担当部局	25
第5節	関係機関との連携	25
(1)	県庁内他部局との協力	25
(2)	教育機関との協力	26
(3)	民間団体との協力	26
資料1	石川県内の国・県指定等文化財件数	28
資料2	石川県内の国・県指定等文化財一覧	29
資料3	石川県が実施した文化財調査	50
資料4	いしかわ歴史遺産認定ストーリー	51

## はじめに

### 第1節 大綱策定の背景と目的

文化財は、様々な時代背景の下、県内各地域の人々の生活や風土との関わりの中で生み生まれ、それぞれの地域で大切に守り伝えられてきた貴重な財産である。これら文化財が現在まで連綿と引き継がれてきたことは、先人の文化財への深い理解と維持保存への不断の努力の賜物であり、さらに次世代に継承していくことは、今を生きる我々の責務である。

しかし、現在、文化財を取り巻く環境は厳しさを増しており、全国的な傾向としての過疎化、少子高齢化等、社会状況の急激な変化に伴い、貴重な文化財の滅失、散逸等の防止が大きな課題となっており、近年、激しさを増している自然災害に起因する文化財の毀損も懸念される場所である。また、これらに対処するために不可欠な文化財の日常の維持管理の担い手の不足も顕在化している。

こうした中で、未指定を含めた有形・無形の文化財をまちづくりに活かしつつ、文化財継承の担い手を確保し、地域社会総掛かりで取り組むことが必要となっている。

このため、平成31年4月1日に改正施行された文化財保護法第183条の2では、都道府県の教育委員会は、当該都道府県の区域における「文化財の保存及び活用に関する総合的な施策の大綱」（以下「大綱」という。）を定めることができるとされており、同法第183条の3では、市町村は、大綱を勘案して当該市町村の区域における「文化財の保存及び活用に関する総合的な計画」（以下「地域計画」という。）を作成し、国の認定を受けることができるとされている。

本県においては、これまでも貴重な文化財について、石川県文化財保護審議会に諮って文化財指定を行い、保存を図っているほか、金沢城の調査研究を進め、その確実な保存と将来への継承を図るとともに、成果を広く情報発信している。また、本県の魅力ある有形・無形の文化財群をストーリーとして認定し、観光誘客等につなげていく「日本遺産」や「いしかわ歴史遺産」にも取り組むなど、文化財の活用を通じた地域の活性化を図っている。

文化財の形態、特性は様々であり、失われつつある無形文化財のように、まずは存続、継承が必要なものから、観光資源としての活用が期待される有形文化財など、保存・活用のために必要な方策も文化財により異なる。

このため、本県の文化財の保存と活用のバランスを考慮しながら、その基本的な方向性を示し、県や市町など、地域全体で連携・協力しながら取り組む共通の基盤となる「石川県文化財保存活用大綱」を策定するものである。

## 第2節 大綱の位置付け

本大綱は、文化財保護法第183条の2に基づき、本県における文化財の保存・活用の基本的な方向性を明確化し、今後の取り組みに対する基本的な方針として策定するものである。

策定にあたっては、本県の文化財に関する施策の基本となる事項等を定めた「石川県文化振興条例」及びそれに基づく「いしかわ文化振興基本方針」を基本として、県政運営の長期的かつ総合的な基本指針を示した「石川県長期構想」や人口減の克服と地方創生の行動計画である「第2期いしかわ創生総合戦略」との整合を図った。このほか、本大綱は教育や災害発生時の対応との関連も深いことから、「石川の教育振興基本計画」、「石川県地域防災計画」の記述を踏まえたものとしている。

### <参考1-1>

石川県文化振興条例（平成27年3月23日 石川県条例第8号）

第12条 県は、有形及び無形の文化財並びにその保存技術の（以下「文化財等」という。）の保存及び活用を図るため、文化財等に関し、修復、防災対策、公開等への支援その他の必要な施策を講ずるものとする。

第22条 県は、地域の歴史と風土の中で、人の営みとともに形成されてきた歴史的又は文化的な景観、海女文化、年中行事、祭り、方言その他の地域固有の文化（以下「ふるさと文化」という。）の継承及び発展を図るため、必要な施策を講ずるものとする。

第36条 県は、文化振興施策の総合的かつ効果的な推進を図るため、文化の振興に関する基本的な方針（以下「文化振興基本方針」という。）を定めるものとする。

2 文化振興基本方針は、文化振興施策を総合的かつ効果的に推進するための基本的な事項その他必要な事項について定めるものとする。

<参考1-2>

いしかわ文化振興基本方針（平成27年5月）

第2章 「いしかわ文化振興条例」の具体的内容

4. 文化振興施策の5つの柱と施策の方向性

1 石川の優れた文化の継承と発展

③ 伝統工芸の継承と発展

先人から受け継がれてきた輪島塗、山中漆器、加賀友禅、九谷焼などの伝統工芸の継承と発展を図るため、必要な施策に取り組みます。

⑥ 文化財等の保存と活用

有形・無形の文化財や、その保存技術の保存と活用を図るため、修復や防災対策、公開への支援などに取り組みます。

⑦ 文化の担い手の育成

伝統芸能や伝統工芸などの伝統文化の継承者や、文化に関する創作活動などの実践者、文化財などの保存・活用に関する専門的な知識や技能を持つ者など、文化の担い手を育成するため、必要な施策に取り組みます。

<参考2>

石川県長期構想（平成28年3月）

基本目標 個性、交流、安心のふるさとづくり

目指すべき将来像 魅力を磨き人・ものを惹きつける『いしかわ』

重点戦略2 個性と魅力にあふれる文化と学術の地域づくり

施策1 個性と魅力にあふれる文化の創造と発展

(2)文化遺産の発掘・保存・活用

①有形・無形文化財や民俗文化財、史跡・名勝・天然記念物などの歴史的文化遺産の発掘や、その適切な保存、活用を進めます。

②いしかわ歴史遺産、日本遺産等、地域固有の貴重な文化財の活用を促進します。

③金沢城の学術的価値と特徴の解明に向けた総合研究を実施し、国内外へ情報を発信します。

④兼六園を文化財庭園として保全し、次世代に継承していきます。

<参考3>

第2期いしかわ創生総合戦略（令和2年3月）

Ⅱ 基本目標と具体的な施策

1 北陸新幹線金沢開業効果の持続発展と県内全線開業効果の県下全域への波及

(1) 誘客の推進と満足度向上による石川ファンの拡大

- ② 本県の豊かな文化を観光資源として活用し、伝統工芸、伝統芸能、食文化、祭りなどを生かした旅行商品の造成に取り組む。

Ⅲ 地域別の施策の方向性

① 能登北部地域 基本目標1

能登北部では、交流人口の拡大による観光関連産業の振興が重要な対策の一つとなっている。このため、世界農業遺産「能登の里山里海」に代表される豊かな自然、ユネスコ世界文化遺産「奥能登のあえのこと」や日本遺産「能登のキリコ祭り」などの守り継がれた文化、(中略)などの観光資源を活用し、能登ふるさと博などのイベントの開催や、のと里山空港やのと里山海道(中略)などの交流基盤を効果的に活用した誘客の推進などによる観光振興を図る。

<参考4>

第3期 石川の教育振興基本計画 2021-2025

第4章 施策の方針と主な取組 基本目標3

施策の方針3-4 体験活動の充実

◆埋蔵文化財センターにおける文化財等を活用した体験学習の推進

- ・ 埋蔵文化財センターの古代体験ひろばや県内各地の発掘現場、学校へ出向いての考古学教室などで、子供たちに古代の暮らしや技術を体験する機会を提供します。
- ・ 市町とも連携を図り、「石川まいぶん博士」に認定する事業を実施するなど、地域の特色ある文化財や遺跡に触れ、ふるさとの歴史を学ぶ機会を提供します。

<参考5>

(石川県地域防災計画 (一般災害対策編))

第2章 災害予防計画 第23節 建築物等災害予防

4 文化財災害予防

(1) 建築物等予防対策

指定文化財のうち、建築物については、次の事項について、教育委員会、消防機関、警察と協力して所有者、管理者等を指導する。

- ア 防火管理の体制を整備する。
- イ 環境の整理整頓を実施する。
- ウ 火の使用を特に注意し、場合によっては制限する。
- エ 火災危険のある箇所の早期発見と施設の改善を行う。
- オ 火災警戒は、特に厳重に行う。
- カ 消火設備を完備する。
- キ 警報設備を完備する。
- ク 落雷状況を考慮し、避雷装置を設置する。
- ケ 消防用水の確保措置を講ずる。
- コ 消防車両の進入道路を確保する。
- サ 消火へい、防火帯を設ける措置をする。
- シ 消火壁、防火戸を設置する。
- ス 自衛消防組織の訓練を実施する。
- セ 盗難、き損等事故防止措置を講ずる。

(2) 美術工芸品等予防対策

美術工芸品等はできる限り収蔵庫に保管し、収蔵庫は耐火性のものとし、特に重要なものについては、建造物防火設備同様の措置をとるよう指導する。

(3) 施設、史跡、名勝、天然記念物等予防対策

(1)、(2)同様の措置をとる。また、災害が発生しても人命に被害の及ばぬよう平常時の管理を万全にするよう指導する。

(4) 事前対策

ア 未指定文化財目録の作成

未指定文化財の文化財価値の重要性について指導、助言し、目録を作成しておく。

イ 防災対策の意識啓発と予防対策

県教育委員会及び市町又は市町教育委員会は、文化財の災害からの保護を図るため、必要な計画を立てるとともに、所有者、管理者に対して、防災対策の必要性を啓発する。

県教育委員会は、自らが管理する文化財の防災対策をとるほか、文化財の



保存管理が万全に行われるように指導、助言する。文化財については、火災による焼失被害を防止するために、消防機関と連携しながら所要の防火上の措置を講ずる。

ウ 民間団体との連携

県教育委員会、市町又は市町教育委員会は、文化財保護のため、平常時から、民間団体等との連携を強化する。

第3章 災害応急対策計画 第33節 文教対策

12 文化財対策

文化財は、貴重な国民的財産であることを勘案して、災害発生直後から所轄の指定文化財について被害状況を調査把握し、必要な応急措置を行う。

(1) 応急措置

ア 文化財に被害が発生した場合は、その所有者又は管理者は、応急の防災活動、搬出等により文化財の保護を図る。

イ 文化財に被害が発生した場合は、その所有者又は管理者は、被害状況を速やかに調査し、その結果を市町又は市町教育委員会を經由して県教育委員会に報告する。

ウ 関係機関は、被災文化財の被害拡大を防ぐため、民間団体の協力を得て、文化財の搬出、修復・保全、一時保管等の応急措置を講ずる。

その際、県教育委員会、市町又は市町教育委員会は、必要に応じて、助言、指導する。

エ 文化財に被害が発生した場合であっても、人命に関わる被害が発生したときには、被災者の救助を優先する。

(2) 被災文化財については、文化財的価値を最大限に維持するよう所有者、管理者が措置する。

(3) 埋蔵文化財対策

緊急を要する復旧事業等が行われる場合で、埋蔵文化財の所在が確認されたときには、必要に応じて発掘調査の実施を検討する。

復旧復興の本格化に伴う発掘調査については、近隣公共団体への派遣要請等により十分な人材を確保する。

## 第1章 文化財の保存・活用に関する基本的方針

### 第1節 石川県の概要

本県の文化財を生み出す素地となった自然、歴史について、概要を示す。

#### (1) 石川県の自然

本県は日本海沿岸のほぼ中央に位置し、南北に突き出た能登半島とその南西に広がる加賀地域からなる。能登半島から加賀地域に至る海岸線は約580kmに及んでいる。海岸から白山までの垂直的な広がりと変化に富んだ地形や、対馬暖流や冬季の季節風等の影響により、暖寒両系の動植物が生息する等、豊かな生物相が見られ、記念物を中心とした文化財を生み出す環境を形づくっている。とりわけ、高山植物やブナ林等の原生的な自然が残る白山地域、変化に富んだ美しい海岸景観を有する能登半島や加賀海岸は自然公園として保護・保全され、次世代の県民に継承すべき貴重な財産となっている。

能登地方は、標高の低い山地や丘陵地が大部分を占めており、羽咋から七尾付近に至る邑知地溝帯を境として、南北に分けられる。北部は、高州山や宝立山に代表される山地が外浦側に存在し、南側は、石動・宝達山地が存在する。外浦海岸は岩石海岸が発達し、波浪浸食が激しく、内浦海岸は対照的に沈降性の入り組んだ海岸線が続く地形が見られる。

険しい山地がない能登地方では、暖地性のタブノキ、スダジイといった常緑広葉樹林が本来の植生であったと考えられるが、これらは、現在は社叢林等として残るにすぎず、コナラやクリの雑木林やアカマツ林、人の手の入ったスギ、ヒノキ等の植林地となっている。また、やや高い標高の山地では、冷温帯の植生であるブナ林が主な植生であったと考えられるが、これらもわずかに残っているにすぎない。

一方、加賀地方は険しい山地が発達し、南部地域には恐竜化石を産出する手取層群も分布しており、そこを水源とする河川の浸食、堆積によって発達した広い沖積平野が存在している。金沢市では、犀川、浅野川に典型的な河岸段丘が発達し、手取川や大聖寺川でも見られる。また、手取川では、鶴来地区を扇頂とする扇状地が発達している。海岸部は南部を除き、単調な砂丘海岸が続いている。

加賀地方では、海岸に広がる砂丘には、砂浜植物群落が見られ、クロマツ等の防風林も続いている。タブノキ、スダジイ等の自然の植生は、能登地方と同様にわずかに残るのみである。また、ブナ林も多くは見られなくなっているが、白山ろく地域等には豊かに残存している。白山の亜高山帯には、ダケカンバ、オオシラビソ等の樹林が広がり、高山帯にはハイマツ林や高山植物の群落も見られる。

## (2) 石川県の歴史

本県は、南北に細長く、北には能登半島を突き出し、南には険しい白山を擁する等、海・山の対照的な自然を持ち、多様な環境の中で、人間の活発な活動が見られ、特色ある歴史を形作ってきた。

旧石器時代から縄文時代においては、人々は、自然の恵みに依存した狩猟採集を中心とした生活を送っており、真脇遺跡（能登町）に代表される多くの遺跡が、当時の人々の暮らしの一端を伝えている。

弥生時代から古墳時代にかけては、安定した定住集落が現れ、稲作を基盤とした地域集団が形成され、ヤマト王権の成立とともに、加賀・能登には前方後円墳に代表される大規模な古墳を築造する政治権力が生まれていった。

奈良時代・平安時代にかけて、能登は対蝦夷政策による地政学的な重要性から718（養老2）年に立国され、741（天平13）年の越中併合を経て757（天平宝字1）年に再度立国されている。加賀では農業生産が奈良時代から飛躍的に増大し、王族や東大寺による初期荘園が置かれ、823（弘仁14）年に立国されている。また、高句麗や渤海の外交使節の来着が見られるなど、海上交通の要衝となった。

中世に入ると、本県は源平の舞台となり、また、鎌倉仏教の伝播によって曹洞宗や時宗、日蓮宗等が信仰を集めるようになり、とりわけ浄土真宗（一向宗）は、蓮如の布教により加賀一向一揆として、大きな政治勢力に成長し、加賀の守護として基盤を固めていた富樫氏を滅ぼすに至った。能登においては、畠山氏が守護として支配を続けてきたが、上杉氏の侵攻により滅んだ。その後、織田氏配下の武将であった前田利家が能登・加賀に入り、以後、江戸時代の幕藩体制を通じて前田氏を藩主とする加賀藩の支配が続くこととなった。

前田氏が居を定めた金沢は加賀百万石の藩都として繁栄し、江戸、京、大坂に次ぐ大都市となった。加賀藩は、文治政治を推進し、「天下の書府」として学芸の振興に努めたほか、「御細工所」の整備に代表される工芸の保護施策は、現代に連綿と続く本県の伝統工芸の基礎となった。

幕末には、加賀藩は、佐幕・倒幕の動きに対して明確な態度を示すことができず、明治を迎えることとなる。加賀藩領は廃藩置県により、分割再編され、明治16年（1883年）にはほぼ現在の領域の石川県となった。金沢には、陸軍第九師団、第四高等学校が置かれ、軍都、学都として、都市の性格に大きな影響を与えた。

本県の文化財は、こうした歴史の積み重ねによってもたらされたものである。

## 第2節 石川県の文化財等の現状

### (1) 指定文化財等

文化財保護法で定める文化財の類型ごとの現状は、本県においては、以下のとおりである。

#### ① 有形文化財

##### ・建造物

国、県指定においては、妙成寺（羽咋市）や那谷寺（小松市）をはじめとする寺社建築が中心となっている。また、金沢城石川門、三十間長屋等の藩政期の建造物、旧金沢陸軍兵器支廠、旧石川第二中学校本館等の近代の公共建造物や、喜多家住宅（野々市市）、旧角海家住宅（輪島市）といった古民家建築もみられる。

##### ・美術工芸品

石川県立美術館が管理する「色絵雉香炉」、「剣 銘吉光」が代表的な工芸品であり、本県に所在する国宝である。このほか、絵画、彫刻では、寺社の有する仏画、仏像が多く見られ、古文書は、県内各地の旧家や寺社に伝存する史料が目立つ。考古資料では、八日市地方遺跡（小松市）、雨の宮1号墳（中能登町）等の出土品が重要文化財に指定されている。

#### ② 無形文化財

重要無形文化財保持者（人間国宝）は工芸技術分野で9人を数える。このほか、輪島塗、九谷焼、加賀友禅等が国または県の無形文化財として指定されている。

#### ③ 民俗文化財

有形民俗文化財には、加賀象嵌製作用具、輪島塗の製作用具及び製品等の伝統工芸技術に関する文化財、白峰の出作り生活の用具、白山麓の積雪期用具等の伝統的な生活に結びついた文化財が見られる。

無形民俗文化財では、「奥能登のあえのこと」や「能登のアマメハギ」のような伝統行事や「青柏祭の曳山行事」のような祭礼等がみられる。

#### ④ 記念物

##### ・史跡

史跡では、縄文・弥生・古墳時代の遺跡が多く見られ、真脇遺跡（中能登町）、雨の宮古墳群（中能登町）が代表的なものである。古代の遺跡では、末松廃寺跡（野々市市）、東大寺領横江荘遺跡（白山市、金沢市）等がある。中世以降では、金沢城跡（金沢市）、七尾城跡（七尾市）等がある。

##### ・名勝

名勝については兼六園（金沢市）が特別名勝に指定されているほか、白米の千枚田（輪島市）等が国指定名勝となっている。県指定名勝は西田家庭園（金沢市）等庭園が中心となっている。

・天然記念物

天然記念物は、カモシカと岩間の噴泉塔群（白山市）が特別天然記念物に指定されている。その他、国、県指定の天然記念物は樹木や社叢林等が中心であるが、イヌワシ、イカリモンハンミョウ生息地、トミヨ生息地といった動物もみられる。

⑤ 文化的景観、伝統的建造物群

文化的景観については、近世城下町が生み出した都市景観である「金沢の文化的景観 城下町の伝統と文化」、奥能登外浦の自然環境に適応した集落景観である「大沢・上大沢の間垣集落景観」に加え、令和3年には「加賀海岸地域の海岸砂防林及び集落の文化的景観」が重要文化的景観に選定されている。いずれも、人の営みと歴史や自然との深い関わりをうかがわせる文化財である。

伝統的建造物群については、金沢市で「東山ひがし」「主計町」「卯辰山麓」「寺町台」の4地区が、加賀市では「加賀橋立」「加賀東谷」の2地区が、輪島市では「黒島」、白山市では「白峰」が重要伝統的建造物群保存地区に選定されており、伝統的な建造物の意匠をよく残し、歴史的な風致を形成している。

⑥ 選定保存技術

無形文化財の工芸技術による作品制作や有形文化財の保存修理には欠くことのできない金箔の製造技術として、「縁付金箔製造」が選定されており、金沢金箔伝統技術保存会が保存団体に認定されている。

⑦ 埋蔵文化財

本県は日本列島の中央に位置し、古くから東日本と西日本の文化が混在する土地で人の活発な活動があったため、多くの埋蔵文化財が存在する。旧石器時代から人の活動があったことを示す痕跡がみられるほか、近代に至るまでの営みが数多くの遺跡から発見されている。埋蔵文化財の存在が知られている土地は「周知の埋蔵文化財包蔵地」として、県内で約7千箇所確認されている。

本県では埋蔵文化財の把握・周知及び開発事業との調整に努めるとともに、国、県等の公共事業に伴う埋蔵文化財の発掘調査を行っており、近年では北陸新幹線延伸工事に伴う調査成果が注目されている。

(2) ユネスコの登録する文化遺産

ユネスコが登録する文化遺産のうち、本県に関連するものは、以下のとおりである。

① ユネスコ世界遺産

ユネスコの世界遺産に登録されているものはないが、暫定一覧表候補の文化遺産として、「城下町金沢の文化遺産群と文化的景観」と「霊峰白山と山麓の文化的景観—自然・生業・信仰—」が認められている。

## ② ユネスコ無形文化遺産

「奥能登のあえのこと」、「山・鉾・屋台行事」に含まれる「青柏祭の曳山行事」、「来訪神：仮面・仮装の神々」に含まれる「能登のアマメハギ」、「伝統建築工匠の技：木造建造物を受け継ぐための伝統技術」に含まれる「縁付金箔製造」の4件が登録されている。

## (3) 国・県認定の歴史遺産ストーリー

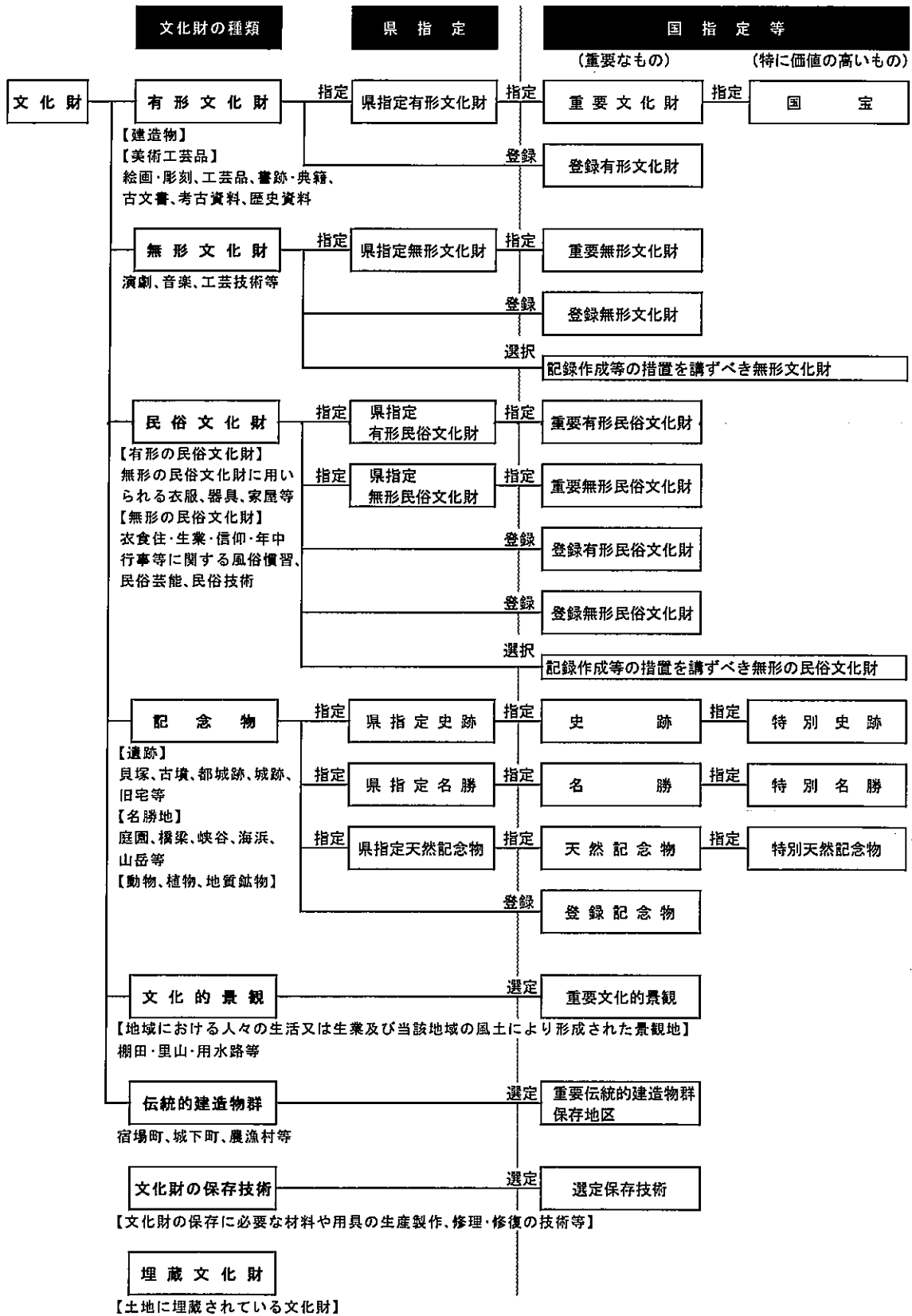
### ① 日本遺産

本県では、「灯り舞う半島～熱狂のキリコ祭り～」(県、能登6市町)、『珠玉と歩む物語』小松～時の流れで磨き上げた石の文化(小松市)、「荒波を越えた男たちの夢が紡いだ異空間～北前船寄港地・船主集落～」(加賀市等県内6市町を含む全国48市町)の3件が認定されている。

### ② いしかわ歴史遺産

本県の歴史、伝承、風習や有形・無形の文化財に関するストーリーを認定したものであり、平成27年度から令和元年度に「三つの寺院群と茶屋街～歩く・観る・祈る～」(金沢市)など合計14件を認定している。

# ●文化財保護の体系



### 第3節 文化財の保存・活用の課題

#### ① 少子高齢化による文化財の保存・活用の担い手不足

本県は令和2年国勢調査での高齢者比率は29.8%で、全国平均の28.6%を上回る数値となっており、少子化も同時に進行している。これらによる文化財の保存・活用の担い手不足は深刻になっており、貴重な文化財の滅失、散逸を防ぐことが課題となっている。無形文化財では、「わざ」を継承・伝承していく後継者の不足により、無形民俗文化財では、地域の共同体を基盤として連綿と受け継がれてきた祭礼等が、それぞれ伝承することが困難になり、徐々に失われていく危険がある。貴重な寺社建築、絵画、典籍や古文書等の日常の維持管理についても、担い手不足が顕在化している。

#### ② 所有者の修理費用の負担

文化財の修繕には多額の経費を要するものであり、特に建造物等の有形文化財や史跡、天然記念物等は、日常の維持管理や老朽化に伴う周期的な大規模修繕への負担が増大する。指定文化財に対しては、国、県、市町からの補助金等が交付されているが、文化財の所有者が自己負担資金を捻出できない等で修理が遅れ、文化財の価値に影響が生じる恐れがある。

#### ③ 大規模災害に対する防災対策

本県は、年間を通して降水量が多く、大雨や洪水、地震、大雪等での文化財の毀損が懸念されることから、大規模災害に対する防災対策が必要となっている。

#### ④ 未指定文化財の継承のための調査・指定

価値が明らかでない未指定の文化財は、そのままでは継承されずに失われてしまう危険性があり、できる限り把握に努め、調査・指定して保護する必要がある。

### 第4節 文化財の保存・活用の方針

文化財を保存・活用し継承していくことは、人々の地域への理解や関心、愛着を深め、地域の持続的発展に繋がるものである。

また、文化財の特徴など、その概要を発信することで、地域の魅力が内外の人々に広まり、地域に人をひきつけることができる。

そのため、地域住民と文化財の所有者、国、県、市町の行政機関と連携して、文化財の保存・活用にあたっての様々な課題を克服し、文化財の調査、指定、修理、防災などを確実に実施し保存するとともに、文化財をまちづくりや地域の活性化に生かしていく。



## 第2章 文化財の保存・活用を図るために講ずる措置

### 第1節 文化財の調査・指定の取り組み

文化財の保存のためには、その前提として地域に所在する文化財の調査が必要である。このうち、域内の情報を収集し基礎的情報をまとめるのが「悉皆調査」であり、国が全国に、県が県内の調査をそれぞれ実施している。

一方で、調査の結果、保存が必要とされても、その対象が文化財的な価値が必ずしも明らかになっているとは限らない。そのため、その対象の歴史・技術的背景や、当初から変わらない残存部分などの細部項目まで調査し、その文化財的な価値を明らかにするのが「詳細調査」であり、市町村あるいは所有者が実施している。

本県では、これまでに、建造物、民俗文化財、史跡・名勝等で文化財調査を実施している。また、県として保存・活用を図るべき観点から詳細調査を行っている金沢城跡、海女習俗等のような事例もある。こうした文化財調査の成果が文化財指定等の基礎資料となっている。一方、古文書等の史料については、古代から中世の古文書等を収集し、令和3年度までに「加能史料」として刊行したところであるが、今後は、価値や重要性が認識されていない近世以降の古文書等を調査し、刊行することが必要である。

本県では文化財6類型のうち、有形文化財、無形文化財、民俗文化財、記念物の4類型について指定を行っている（石川県文化財保護条例第4・20・26・31条）。一方、価値付けされていない未指定の文化財については、失われてしまう危険性が高まっており、それを保護する必要がある。

#### ○取り組み

- ・ 市町等と連携して文化財の把握に努め、文化財保存の前提となる文化財の悉皆調査や詳細調査を推進する。
- ・ 新たに近世史料集の刊行に取り組むことに伴い、古文書等の近世史料の悉皆調査を行う。
- ・ 引き続き国指定、県指定の実現に向けて取り組むとともに、指定に至らない場合でも、国登録に向けて市町と連携し、積極的に取り組んでいく。
- ・ 特に、新たに創設された無形文化財・無形民俗文化財の国登録に向けて積極的に取り組んでいく。

### 第2節 文化財の適切な保存のための取り組み

#### (1) 文化財の保存と継承

指定された有形文化財、有形民俗文化財、記念物は所有者が管理することとされており、所有者による管理が困難な場合、管理責任者を選任することができる（文

化財保護法第31・80・119条、石川県文化財保護条例第6・29・36条)。管理の方法は文化財の種類や特性に応じて異なっているが、文化財の価値を損なわないことが前提である。

本県では国指定・県指定のこれら有形の文化財、重要遺跡に対して文化財保護指導員を委嘱し、定期的な巡視・現物確認を行って状態を把握するとともに、保存管理について、所有者に対し指導、助言を行っている。

文化財の保存管理については、美術工芸品において、防災・防犯対策が十分でなく、県外の流出等も危惧される。無形文化財や無形民俗文化財では、「わざ」や祭り・行事等を継承・伝承していくことが、非常に困難となっており、後継者の育成が課題である。

保存管理にあたっては、文化財の所在、保存状態等を的確に把握する必要がある。

所有者等に対しては、中・長期的な観点から、個々の文化財の保存・活用を図るため、保存活用計画の策定を必要に応じて指導・助言を行っている。

本県においては、史跡金沢城跡について令和2年度に保存活用計画を策定し、金沢城の復元整備を進めている。

#### ○取り組み

- ・ 有形文化財の保存について、引き続き、文化財保護指導員による文化財の所在確認や所有者等に対する保存・管理について指導、助言を行う。
- ・ 無形文化財や無形民俗文化財の保存団体に対し、技能の公開や後継者の養成について支援の充実を図る。
- ・ 県内を代表する無形文化財については、県立輪島漆芸技術研修所や県立九谷焼技術研修所、県挽物轆轤技術研修所の研修課程において、伝承者を養成し、技術の継承を図っていく。
- ・ 無形民俗文化財の担い手不足の解消のため、学生に祭りの準備や当日の担い手等として参加してもらいなど、担い手の育成を図る。
- ・ 文化財の適切な管理を推進するため、管理情報のデータベースの充実を図る。

#### (2) 文化財の修理

有形文化財、有形民俗文化財、記念物といった有形の文化財は、経年や風雪、地震等の災害による劣化・損傷の場合、文化財の価値を損なわない適切な修理を行うことによって、保存継承する必要がある。また、文化財の所有者が資金を捻出できない等で修理が遅れ、文化財の価値に影響が生じる恐れがあるため、所有者等が行う指定文化財等の保存修理等に対して、国、県及び市町が補助金を交付している。

本県では、美術工芸分野の文化財修復の拠点となる「石川県文化財保存修復工房」

を平成9年に開設し、有形文化財のうち美術工芸品等の修理を行っているほか、同工房を利用した文化財修復に係る所有者の自己負担(国や県、市町の助成を除く。)に対して、いしかわ県民文化振興基金を活用のうえ助成している。

#### ○取り組み

- ・ 市町を通じ、所有者等に対し、有形文化財の適切な修理について価値を損なわないように指導する。
- ・ 所有者等が行う指定文化財等の保存修理等に対して、国、県及び市町が補助金を交付し、文化財の保存・活用を支援する。
- ・ 市町を通じ、所有者等に対し、国や県、民間団体による助成制度について、積極的に情報を提供する。

### 第3節 文化財の活用の取り組み

#### (1) 文化財の公開の促進

文化財の活用の最も基本的な方法は公開であり、保存を前提とした上で行われる。公開と解説によりその価値が正しく理解されれば、所有者等が意識を高め、さらに保存・活用を促進する好循環を生み出す。

有形文化財の建造物や有形民俗文化財の民家等は、外観を公開し、説明板等を整備することで、その基本的な情報が得られる。本県の国指定・県指定文化財はこのスタイルが多いが、公有や少数の民有建造物では内部まで公開しているものがある。

また、所有者等が文化財を保存し、その価値を伝えるために周辺的环境や条件を整備することは、保存と活用を促進する上で効果的である。なお、本県では、国指定重要文化財や国登録有形文化財の建造物を文化施設として公開・活用しているものがある。

記念物においては、標識や説明板の設置が法令で定められており(文化財保護法第115条、石川県文化財保護条例第33条)、史跡では、園路や休憩施設を設けて公園化された事例もある。有形文化財の建造物や有形民俗文化財の民家等でも説明板が設置されている事例は多い。また、有形文化財の美術工芸品や有形民俗文化財の民具等では保存と展示公開するための収蔵庫が整備されている事例もある。

本県では、重要文化財金沢城石川門等の公開を行っており、引き続き、可能な限り公開に努める必要がある。

美術工芸品は、博物館施設が所蔵あるいは寄託を受け管理されているものの多くは、展覧会を通して公開されているが、個人や民間所有のものは公開されていないものが多い。

記念物のうち史跡は地下に遺構が埋蔵されていることから、金沢城跡のように遺

構を復元等で表現して公開することが効果的であり、今後も積極的に取り組む。

名勝は観賞することがその価値を理解する基本であり、兼六園のように四季を通して楽しめるような公開が好例である。

天然記念物は動物・植物・地質鉱物と状況が多様であるが、堂形のシイノキのように昔からそこにあって親しまれるような姿は公開の好例である。

無形文化財のうち工芸技術は作品展示による公開が主である。芸能では、能楽等の公演を開催し、鑑賞、体験する機会を設けている。祭礼や年中行事、民俗芸能等は公開が定着している。

#### ○取り組み

- ・ 文化財の公開を促進するため、所有者に対して、市町を通じ、公開に関する相談や情報の提供を行う。
- ・ 市町を通じ、所有者等に対し、文化財の活用促進のため、説明板の設置など文化財の周辺環境整備について指導、助言を行う。
- ・ 県所有・管理の文化財は、可能な限り公開に努める。

#### (2) 魅力ある文化財の情報発信・普及啓発

文化財の価値を理解してもらうには文化財の情報発信が必要である。本県では県ホームページのコンテンツ「石川の文化財」で国指定等文化財と県指定文化財の件数、個別文化財の概要等の情報を掲載しているほか、県の観光ホームページ「ほっと石川旅ねっと」にて、観光資源として魅力を発信している。

一方、文化財の価値の理解を促進するためには、文化財の特徴や調査成果のわかりやすい解説が欠かせない。本県ではこれまでに、国・県指定文化財を紹介する『石川県の文化財』（昭和60年）や、金沢城の歴史や魅力を解説した『よみがえる金沢城』（平成18年）、遺跡を解説する『ふるさと いしかわの遺跡』（平成20年）、等の書籍を刊行している。また、文化庁では、VRやARといった先端技術による文化財の活用事例を紹介しており、本県でも、金沢城や兼六園の来園者などに、平成26年に開発した「金沢城ARアプリ」によって、より深い情報を提供し、その魅力を発信しているほか、金沢の中心部に集積する文化財を案内する「加賀百万石回遊ルートアプリ」による情報発信をしている。また、市町においてもARの活用事例があり、こうした取組を周知することで、先端技術の活用を促進し、幅広い方法による魅力発信を図ることが必要である。

また、金沢城調査研究所が実施する調査研究成果を発表するシンポジウムや発掘調査成果の現地説明会は、情報発信として史跡や埋蔵文化財を理解するのに効果的な手法である。

さらに、文化財に用いられている技術等の体験として、埋蔵文化財センターでは各種の古代体験が可能であるほか、企画展示、出前も含む講座・講演会も実施して

いる。ほかにも県では、各文化施設と連携したスタンプラリーの実施や、子供たちに芸能や工芸などに深く親しんでもらうよう、芸能鑑賞や体験の機会を提供している。

伝統工芸技術を保護育成するため毎年開催されている日本伝統工芸展金沢展においても、子どもを対象にした制作体験や、作家による解説を実施している。

また、近年、文化財を新たな資源として、観光振興やまちづくりに活用しようという機運が生まれる中で、文化庁では、有形無形の文化財を関連付けたわかりやすいストーリーを「日本遺産」として認定・発信し、観光振興、地域活性化につながる取り組みを進めている。本県で認定されている3件の日本遺産ストーリーについて、構成文化財の追加等、魅力向上に向けた取り組みを行うほか、全国の日本遺産認定ストーリーが集う「日本遺産サミット」等を活用し、展示や実演、旅行商品化に向けた商談等を通じて誘客を図っている。

なお、本県においても、日本遺産の石川県版として、「いしかわ歴史遺産」を創設しており、関係市町において様々な取り組みを行っているほか、文化財等地域の観光資源を活用した旅行商品造成を推進している。

今後、文化財担当部局と観光担当部局が連携し、県内の観光素材を旅行会社に提案する「いしかわ旅行商品プロモーション会議」を活用し、文化財を核とした旅行商品化を進めること等により、観光振興等につなげていく。

#### ○取り組み

- ・ VRやAR等の活用事例を周知し、先端技術による文化財の魅力の発信を促進する。
- ・ 金沢城調査研究所の研究成果の情報発信を充実する。
- ・ 埋蔵文化財センター、美術館、いしかわ生活工芸ミュージアムでの体験活動を充実する。
- ・ 「日本遺産」や「いしかわ歴史遺産」等を活用し、県ホームページ等による情報発信や旅行商品化などの取り組みをさらに推進し、観光振興等につなげていく。

#### 第4節 文化財保存のための人材の育成

文化財を保存していくためには、保存に携わる関係者の技能や知識の向上を図りつつ、次代を担う人材を育成し継承していく必要がある。

本県では市町文化財担当職員を対象として、毎年度説明会を開催し、文化財保護の実務について最新の情報を交えて説明と質疑の場を設けている。

また、本県が委嘱する文化財保護指導員については文化財パトロールの精度の維持向上を目的として、研修会を実施している。

文化財のうち、無形文化財の伝統工芸については、県立輪島漆芸技術研修所において漆芸の榎地（木工）、髹漆（漆塗）、蒔絵、沈金についての研修課程を開設して人間国宝の技術伝承者を養成している。山中漆器については、県挽物轆轤技術研修所、九谷焼については県立九谷焼技術研修所において産地を担う人材の養成を行っている。

また、地域の文化財の保存活用を将来担っていく子供たちに、県埋蔵文化財センター等の文化施設での体験事業などを通じて、文化財の大切さを伝えている。

ほかに、子供たちに芸能や工芸などに深く親しんでもらうよう、芸能鑑賞や体験の機会を提供している。

学校教育においては、今後とも「総合的な学習（探求）の時間」での体験学習を通じて、地域の文化財への関心を深め、伝統行事等への参加を促進するなどにより、次世代の人材育成にもつなげていく。

#### ○取り組み

- ・ 市町文化財担当職員や文化財保護指導員に対する説明会や研修会等の充実を図っていく。
- ・ 伝統工芸については、県立輪島漆芸技術研修所や県立九谷焼技術研修所、県挽物轆轤技術研修所の研修課程において、伝承者を養成し、技術の継承を図っていく。（再掲）
- ・ 文化財の保存活用の将来の担い手となる児童・生徒に対し、体験事業などを通じて、文化財の大切さを伝え、人材育成につなげていく。

## 第3章 市町への支援の方針

文化財を保存・活用していくうえでは、文化財やその所有者に最も身近な地方公共団体である各市町において、地域住民と緊密に連携しながら、文化財の掘り起こしを含め、文化財を総合的に把握し、地域一体で保存・活用に取り組んでいくことが極めて重要である。

市町の文化財保護担当課には、限られた人員で多様な文化財に対応しているところもあり、本県としては、文化財の保存・活用を図ることができるよう、以下のとおり市町の取り組みを支援している。

### 第1節 保存・活用に関する支援

本県では、19市町を包括する立場として、市町への様々な案件に関する情報提供、国等との連絡調整等を行い、文化財の保存・活用の主体となる市町の活動を支援している。

これまで同様、市町の要望に応じて、国との連絡調整、事業計画に関する協議、補助金申請の取りまとめ、現状変更・保存活用等への助言、補助金による財政的支援や情報提供を行い、必要に応じては、国や有識者とも連携調整しながら、より専門的な助言等を行っていく。

また、市町担当職員を対象とした実務説明会を開催し、最新の情報提供を行うなど、人材の育成を図っていく。

### 第2節 文化財保存活用地域計画作成に関する支援

市町が文化財の保存及び活用に関する総合的な計画である「文化財保存活用地域計画」を作成するにあたっては、市町の策定に向けた相談に積極的に応じ、策定に係る協議会への参加・助言を行うなど、地域計画作成への支援を行うとともに、本大綱との整合を図る。

## 第4章 防災・災害発生時の対応

近年、我が国では、東日本大震災（平成23年3月）や熊本地震（平成28年4月）等の地震災害、毎年のように繰り返される豪雨や台風等、大規模な自然災害による甚大な被害が各地で発生している。本県においても、能登半島地震（平成19年3月）により、角海家住宅（輪島市）や総持寺（輪島市）の建造物が大きな被害を受けた。

また、自然災害以外にも、火災による文化財の滅失、資金や人材の不足により文化財の維持が困難になることも考えられ、連綿と継承されてきた貴重な文化財が失われていくことが懸念される。

このため、以下のとおり、被災を未然に防ぐための方策や、被災した場合の対応について事前に備える必要がある。

### 第1節 災害予防対策

#### （1）県の文化財予防対策

本県では、災害対策基本法第40条に基づき、災害の種類毎に地域防災計画を策定し、各種の災害に応じた体制や対応策を取りまとめている。このうち、一般災害、地震災害、津波災害、雪害の各対策編に文化財災害予防対策が定められている。

建造物については、教育委員会、消防機関、警察が協力し、

- ・防災管理の体制整備
- ・消火設備、警報設備の完備
- ・自衛消防組織の訓練の実施 等

について所有者を指導することとされている。

美術工芸品等については、できる限り耐火、耐震性のある収蔵庫に保管することや、浸水の危険性の低い場所に保管することとされている。

史跡、名勝、天然記念物についても、建造物等と同様の措置をとるとされている。

また、事前の対策として、未指定文化財の目録を作成しておくことや耐震、津波対策の指導助言を行うこととされている。

#### （2）国の耐震、防火対策

##### ①耐震対策

貴重な文化財を震災から守るため、文化財価値を損なわない範囲で耐震対策を進める必要がある。文化庁は、阪神大震災後に「重要文化財（建造物）耐震診断指針」を作成し、耐震診断の標準的な手順や方法等を示すとともに、耐震診断、耐震補強工事を実施するための支援の充実を図っており、県内でも重要文化財建造物の耐震予備診断を行い、安全性確保等の対策が取られている。文化財の耐震対策は、所有



者等が行うことが原則であるが、今後も国、県、市町が所有者等に文化財管理について指導するとともに、所有者等の実施する対策費用に対して、支援制度の活用を促していく。

## ②防火対策

本県では、市町を通じて、所有者等に日常の保守点検、文化財防火デー（毎年1月26日）における防災訓練の励行について指導している。また、文化財の防災設備（火災報知設備、消火栓設備、避雷設備等）の設置、修繕を補助事業の対象とすることで、防災体制の整備を促している。

平成31年4月に発生したノートルダム大聖堂（フランス・パリ）の火災を受けて、文化庁から所有者等に防火対策の徹底等の指導とともに、文化財の管理状況等の調査を行い、消防法に規定される消火器及び自動火災報知設備の設置等の不備があったものについては改善が図られている。

この調査結果を踏まえて、文化庁は、文化財の特性ごとに想定される火災リスク、必要な点検事項や対応策等をまとめたガイドラインを作成しているほか、令和元年10月の首里城跡（沖縄県）の火災を受けて、改めて防火管理の点検・確認を求めている。本県では、市町を通じてこれらについて周知徹底を図っており、今後も適切な防火管理について指導・助言を行っていく。

## 第2節 災害発生時の対応

文化財が災害で被災した場合の対応については、まず、所有者等が文化財の被害状況を把握し、市町経由で県に報告する。県は報告を集約して県域の被害状況を把握し、国へ情報を提供する。国では総合的な救援・支援機関として独立行政法人国立文化財機構に文化財防災センターを整備しており、関連組織のネットワークを活かし、文化財レスキュー活動等の支援を受けることができる。

文化財の所有者においては、き損届の提出、修理届を提出し、修理を行うことになる。なお、所有者が修理等を行う場合は、国、県等の補助金を活用することも可能である。

石川県地域防災計画においては、応急措置として、以下のような措置をとることとされている。

- ・所有者等が応急の防災活動や搬出等により文化財を保護
- ・所有者等が被害状況を速やかに調査し、市町教育委員会経由で、県教育委員会に報告
- ・関係機関は、文化財の被害拡大を防ぐため、文化財の搬出、修復・保全、一時保管等の応急措置の支援

## 第5章 文化財の保存・活用の推進体制

本県における文化財の保存・活用は、県・市町の文化財担当部局、文化財保護審議会、を中心に関係機関と連携・協力しながら行っており、引き続き体制の充実を図る。

### 第1節 文化財保護審議会

#### (1) 県の文化財保護審議会

本県では、文化財保護法第190条及び石川県文化財保護条例第37条に基づき、文化財の各分野に関わる専門的知識を有する学識経験者から構成される石川県文化財保護審議会を設置している。同審議会は、県教育委員会の諮問に応じて文化財の指定等について調査及び審議を行い、県教育委員会に答申している。

委員は県教育委員会により任命される。委員の構成は次のとおり。

#### 石川県文化財保護審議会委員

※50音順 令和3年4月1日現在

氏名	役職名	分野
市島 明子	金沢学院大学教授	漆 芸
上田 哲行	石川県立大学名誉教授	動 物
(会長職務代理者)大友 佐俊	(一社)石川県食品協会副会長	一 般 学 識
木越 隆三	前石川県金沢城調査研究所長	古文書・歴史資料
小嶋 芳孝	石川考古学研究会会長	史跡・考古
小林 忠雄	元北陸大学教授	民 俗
酒寄 淳史	金沢大学教授	地質・鉱物
高木 政喜	石川県巨樹の会会長	植 物
谷口 出	石川県立美術館副館長	美 術 工 芸
(会長)水野 一郎	金沢工業大学教授	建 造 物
宮下 孝晴	金沢大学名誉教授	彫 刻
山崎 達文	金沢学院大学名誉教授	工 芸 技 術

(任期2年)

## (2) 市町の文化財保護審議会

市町においても各々の文化財保護条例に基づき、有識者で構成された市町文化財保護審議会を設置しており、文化財の指定等につき、調査及び審議を行い、答申している。文化財の保存・活用に対するニーズが多様化、専門化する中で、市町の審議会の役割も大きくなっており、本県としても、必要に応じて有識者の選任等への助言を行っていく。

## 第2節 県の文化財担当部局

### (1) 教育委員会事務局文化財課

本県においては、教育委員会が文化財の保存・活用に関する事務を所管している。文化財課は、指定文化財や文化財保護審議会の運営に関する事務等を担当する庶務・文化財管理グループ、埋蔵文化財保護に関する事務等を担当する埋蔵文化財グループ、世界遺産登録の推進や日本遺産、いしかわ歴史遺産に関する事務等を担当する世界遺産推進室で構成されている。現在、専門職員は埋蔵文化財グループに配置されているが、今後も本文化財行政を統括する所属として十分に機能できるよう、職員の専門性の向上に努めていく。

### (2) 出先機関等

#### ① 輪島漆芸技術研修所

輪島漆芸技術研修所は、重要無形文化財保持者（人間国宝）の漆芸技術の伝承者養成及び漆芸技術の保存育成、調査研究事業、資料収集等を行っている。

また、専門技術の習得を目指す普通研修課程及び基礎技術の習得を目的とした特別研修課程を設けているほか、また、研修生には就業に関する情報提供や働きかけを行い、漆芸技術の担い手の育成に努めている。

#### ② 金沢城調査研究所

金沢城調査研究所は、金沢城に関する総合的な調査研究、基礎データの整理・収集、情報の発信等を行っており、特に絵図・文献、埋蔵文化財、建造物、石垣などの伝統技術の分野の調査研究を進めてきた。これによって得られた成果について、一般県民向けの解説書やパンフレットを刊行するほか、フォーラムやシンポジウム、現地説明会等の開催、スマートフォンアプリの開発・運用等による情報発信に努めている。

#### ③ 埋蔵文化財センター

埋蔵文化財センターは、国・県等の土木建設工事に伴って遺跡が破壊される場合の事前の発掘調査を行っているほか、発掘で得られた出土品の保存、整理を行っている。また、普及啓発事業として、展示スペースで調査研究の成果を紹介するとともに、「古代体験ひろば」や体験工房では、さまざまな古代体験を行い、埋

蔵文化財への理解が深まるよう努めている。

なお、県教育委員会は、埋蔵文化財センターに専門職員を駐在配置し、現地で普及啓発や調査研究の立案・実施等にあたらせることで、センターの機能強化を図っている。

### 第3節 文化財保護指導員

本県では、文化財保護法第191条に基づき、文化財に関する専門的知識を有する者を文化財保護指導員として委嘱している。

委嘱を受けた文化財保護指導員は、担当する市町において定期的にパトロールを実施し、文化財の所有者に対して文化財の保護に関する指導や助言を行い、県内文化財の維持管理状況を随時把握し、適正な保存管理を図っている。

また、近年は重要文化財への液体被害などの文化財毀損事案が発生していることに鑑み、文化財保護の強化を図るため、研修会を実施し、文化財保護指導員の資質の向上を図っている。

### 第4節 市町の文化財保護担当部局

市町の文化財保護担当部局は、文化財の所有者等と最も近く、文化財の現状を把握できる立場にあり、保存修理や現状変更の際の所有者等との連絡調整や、民間開発を行う事業者等との協議や各種の手続きを仲介する役割を担っている。このため、埋蔵文化財、市町指定文化財のみならず国や県の指定等文化財も含めて身近な相談対応窓口として位置付けられている。

また、市町文化財保護担当部局は、未指定の文化財に関する情報を把握し、県や国に情報提供することで、新たな指定等につなげる役割も果たしている。

### 第5節 関係機関との連携

#### (1) 県庁内他部局との協力

県民文化スポーツ部では、建造物自体が国指定重要文化財（石川四高記念文化交流館、石川県立歴史博物館）や国登録有形文化財（石川県政記念しいのき迎賓館）である文化施設等を適正に保存・活用しているほか、文化施設において、文化財指定を受けている美術品、典籍、古文書の史料等を多数所蔵しており、その保存と公開に努めている。

また、伝統工芸技術を保護育成するため開催されている日本伝統工芸展の開催協力や伝統芸能の体験・鑑賞機会の提供などにより、県民の文化財への理解を促進している。

商工労働部経営支援課伝統産業振興室では、国の選定保存技術に選定され、ユネスコ無形文化遺産にも登録されている縁付金箔製造等をはじめ、技術者の育成を目

的とした助成を行う等、県内36業種の伝統産業の振興に努めている。いしかわ生活工芸ミュージアムでは、県内36業種の伝統工芸を展示することで、伝統産業の振興を図っている。

県立九谷焼技術研修所、県挽物轆轤技術研修所では、九谷焼、山中漆器それぞれの伝統工芸技術の修得と産地を担う後継者の養成に取り組んでいる。

また、観光戦略推進部では、県の観光ホームページ「ほっと石川旅ねっと」などによる情報発信や「日本遺産」、「いしかわ歴史遺産」の構成文化財を観光資源とした旅行商品の造成を推進している。

土木部では、史跡を保存し、かつ史実を尊重した金沢城の復元整備を進めており、金沢城調査研究所の行う埋蔵文化財調査や史料調査の成果が基盤となっている。あわせて、金沢城公園内において、石垣の保存など史跡を適切に管理するとともに、県教育委員会が所管する重要文化財建造物についても、日常管理を行っている。

## (2) 教育機関との協力

地域の文化財の保存活用を将来にわたって担っていくのは子供たちであり、文化施設と学校が連携して、子供たちに文化財の大切さや文化遺産の継承の意義について伝えていくことは重要なことである。

県埋蔵文化財センターでは、学校と連携し、出前教室や古代体験などを通じて、子供たちに文化財の大切さを伝えている。

また、各小中学校及び高等学校には、例年開催されている「日本伝統工芸展金沢展」の「伝統工芸こども鑑賞コース」において、伝統工芸作家が学校へ赴き、伝統工芸の解説を行っているほか、地元作家が伝統工芸展の会場に招いた高校生に解説を行っている。

## (3) 民間団体との協力

文化財関係の民間団体として、「輪島塗技術保存会」などに、種々の補助事業を通じて連携し、無形文化財の保存・継承を行っている。

また、「公益社団法人日本工芸会石川支部」とは、日本伝統工芸展金沢展でも連携しており、これら専門的な知識や技術を有する関係民間団体とともに文化財の保存・活用に取り組んでいく。



【資料1】

石川県内の国・県指定等文化財件数

区分	種別	国指定			県指定	合計
		国特別	重文国指定	計		
有形文化財	建造物		46	46	40	86
	絵画		9	9	56	65
	彫刻		17	17	15	32
	工芸品	2	21	23	46	69
	書跡・典籍		29	29	22	51
	古文書		5	5	22	27
	考古資料		8	8	18	26
	歴史資料				23	23
	計	2	135	137	242	379
無形文化財	芸能	----			1	1
	工芸技術	----	10	10	5	15
	計	----	10	10	6	16
民俗文化財	有形民俗文化財	----	14	14	4	18
	無形民俗文化財	----	8	8	19	27
	計	----	22	22	23	45
史跡・名勝・天然記念物	史跡		26	26	24	50
	名勝	1	8	9	7	16
	名勝及び天然記念物		1	1		1
	天然記念物	2	15	17	49	66
	天然記念物及び名勝				2	2
	計	3	50	53	82	135
小計		5	217	222	353	575

重要文化的景観		3
重要伝統的建造物群保存地区		8
登録有形文化財	建造物	282
登録有形民俗文化財		1
選定保存技術	無形文化財等関係	1
小計		295

合計		870
----	--	-----

記録作成等の措置を講ずべき無形の民俗文化財		10
-----------------------	--	----

【資料2】

石川県内の国・県指定等文化財一覧

国 宝

	件数	名 称	員 数	所有者	管理者	所在地	指定年月日
工芸品	1	色絵雉香炉 仁清作	1合	石川県	石川県立美術館	金沢市出羽町 2-1	昭和26. 6. 9
	2	剣 銘吉光	1口	白山比咩神社	石川県立美術館	金沢市出羽町 2-1	昭和27. 3. 29

重要文化財

	件数	名 称	員 数	所有者	管理者	所在地	指定年月日
建造物	1	気多神社 本殿 摂社白山神社本殿 摂社若宮神社本殿 拝殿 神門	5棟	気多大社		羽咋市寺家町	昭和57. 6. 11 統合・追加  (昭和25. 8. 29) (昭和36. 6. 7) (昭和36. 6. 7)
	2	妙成寺本堂	1棟	妙成寺		羽咋市滝谷町 ㊦1	昭和25. 8. 29
	3	妙成寺祖師堂 附厨子	1棟	妙成寺		羽咋市滝谷町 ㊦1	昭和25. 8. 29
	4	妙成寺五重塔 附棟札1枚	1棟	妙成寺		羽咋市滝谷町 ㊦1	昭和25. 8. 29
	5	妙成寺三光堂	1棟	妙成寺		羽咋市滝谷町 ㊦1	昭和25. 8. 29
	6	妙成寺三十番神堂	1棟	妙成寺		羽咋市滝谷町 ㊦1	昭和25. 8. 29
	7	妙成寺経堂	1棟	妙成寺		羽咋市滝谷町 ㊦1	昭和25. 8. 29
	8	妙成寺書院 附棟札1枚	1棟	妙成寺		羽咋市滝谷町 ㊦1	昭和25. 8. 29
	9	妙成寺二王門	1棟	妙成寺		羽咋市滝谷町 ㊦1	昭和25. 8. 29
	10	妙成寺鐘楼	1棟	妙成寺		羽咋市滝谷町 ㊦1	昭和25. 8. 29
	11	妙成寺庫裏	1棟	妙成寺		羽咋市滝谷町 ㊦1	昭和40. 5. 29
	12	尾崎神社 本殿附厨子・中門・透塀・ 拝殿及び幣殿附棟 札3枚	4棟	尾崎神社		金沢市丸の内 5-5	昭和25. 8. 29
	13	江沼神社長流亭	1棟	江沼神社		加賀市大聖寺八間道	昭和25. 8. 29
	14	尾山神社神門 附棟札1枚	1棟	尾山神社		金沢市尾山町 11-1	昭和25. 8. 29
	15	金沢城石川門 表門・表門北方太鼓塀・ 表門南方太鼓塀・櫓門・続櫓・ 櫓・附属左方太鼓塀・附属右方 太鼓塀	8棟	国(文部科学省)	石川県	金沢市丸の内 71	昭和25. 8. 29
	16	金沢城三十間長屋	1棟	国(文部科学省)	石川県	金沢市丸の内 71	昭和32. 6. 18
	17	成巽閣 附棟札1枚	1棟	(公財)成巽閣		金沢市兼六町 1-2	昭和25. 8. 29
	18	那谷寺三重塔	1基	那谷寺		小松市那谷町	昭和25. 8. 29
	19	那谷寺本堂 本殿附厨子・唐門・拝殿	3棟	那谷寺		小松市那谷町	昭和25. 8. 29
	20	那谷寺護摩堂	1棟	那谷寺		小松市那谷町	昭和25. 8. 29
	21	那谷寺鐘楼	1棟	那谷寺		小松市那谷町	昭和25. 8. 29
	22	那谷寺書院及び庫裏	1棟	那谷寺		小松市那谷町	昭和28. 11. 14
	23	粟王院五輪塔	1基	粟王院		加賀市山代温泉	昭和32. 2. 19
	24	小松天満宮 本殿・石の間・幣殿及び 拝殿・神門	2棟	小松天満宮		小松市天神町 2	昭和36. 6. 7
	25	旧小倉家住宅	1棟	白山市	石川県立白山ろく 民俗資料館	白山市白峰 ㊦29-6	昭和38. 7. 1
	26	時国家住宅	1棟	個人		輪島市町野町西時国 2字1-1	昭和38. 7. 1
	27	藤津比古神社本殿 附棟札2枚	1棟	藤津比古神社		七尾市中島町藤瀬 3-129-1	昭和42. 6. 15
	28	旧第四高等中学校本館	1棟	国(文部科学省)	石川四高記念文化 交流館	金沢市広坂 2-2-5	昭和44. 3. 12
	29	座主家住宅	1棟	個人		七尾市中島町藤瀬 4-17	昭和46. 12. 28
	30	旧松下家住宅	1棟	金沢市		金沢市湯涌荒屋町35-1(金 沢湯涌江戸村)	昭和46. 12. 28
	31	旧鏑波本陣石倉家住宅 主屋・土蔵・馬屋・表門	4棟	金沢市		金沢市湯涌荒屋町35-1(金 沢湯涌江戸村)	昭和46. 12. 28



	件数	名 称	員 数	所 有 者	管 理 者	所 在 地	指 定 年 月 日
建造物	32	喜多家住宅 主屋 表門 道具倉 味噌倉	4棟	宝達志水町		羽咋郡宝達志水町北川尻 54	昭和46. 12. 28  昭和58. 6. 2 追加指定
	33	喜多家住宅 主屋・道具蔵 作業場・酒蔵・前蔵・貯蔵庫 附廻室・精米所及び米置場	6棟	野々市市		野々市市本町 3-8-11	昭和46. 12. 28  令和元年12. 27 追加指定
	34	黒丸家住宅 主屋・納屋・味噌蔵・米蔵	4棟	個人		珠洲市若山町上黒丸	昭和46. 12. 28
	35	白山神社本殿	1棟	白山神社		珠洲市宝立町春日野	昭和49. 5. 21
	36	明泉寺五重塔	1基	明泉寺		鳳珠郡六水町宇明千寺	昭和49. 5. 21
	37	松尾神社本殿 附棟札2枚	1棟	松尾神社		羽咋郡志賀町町居力部 4	昭和55. 5. 31
	38	大乘寺仏殿 附棟札1枚	1棟	大乘寺		金沢市長坂町 110	昭和58. 6. 2
	39	旧金澤陸軍兵器支廠 (石川県立歴史博物館) 旧第五號兵器庫・旧第六號兵器庫・ 旧第七號兵器庫 附通用門	3棟	石川県	石川県立歴史博物館	金沢市出羽町 3-1	平成2. 9. 11
	40	志摩	1棟	個人		金沢市東山1-13-21	平成15. 12. 25
	41	上時国家住宅 主屋・米蔵・納屋	3棟	個人		輪島市町野町南時国13字4	平成15. 12. 25
	42	金沢城土蔵(鶴丸倉庫)	1棟	石川県		金沢市丸の内71-18	平成20. 6. 9
	43	忠谷家住宅 主屋・新座敷・背戸蔵・新蔵	4棟	個人		加賀市橋立町ウ159-1	平成21. 6. 30
	44	旧角海家住宅 主屋・家財蔵・塩物蔵・小豆蔵・米蔵	5棟	輪島市		輪島市門前町黒島町口94番地	平成28. 7. 25
	45	旧石川県第二中学校本館 附設計図面3枚	1棟	金沢市		金沢市飛梅町148番地	平成29. 11. 28
	46	旧山岸家住宅 主屋・板蔵・味噌蔵・浜蔵	4棟	白山市		白山市白峰イ72番地1他	令和2. 12. 23
	絵 画	1	絹本着色前田利春画像	1幅	長齡寺	石川県七尾美術館	七尾市小丸山台1-1
2		絹本着色阿弥陀三尊来迎図	1幅	心蓮社	奈良国立博物館	奈良市登大路町 50	昭和25. 8. 29
3		紙本着色天狗草紙(園城寺巻)	1巻	個人	石川県立美術館	金沢市出羽町 2-1	昭和25. 8. 29
4		紙本着色三十六歌仙切(朝忠)佐竹家伝来	1幅	個人		金沢市内	昭和25. 8. 29
5		紙本着色三十六歌仙切(忠視)佐竹家伝来	1幅	個人		金沢市内	昭和25. 8. 29
6		紙本墨画西湖図 弘治九年閏三月十三日の年記	1幅	石川県	石川県立美術館	金沢市出羽町 2-1	昭和25. 8. 29
7		紙本着色四季耕作図六曲屏風 久隅守景筆	1双	石川県	石川県立美術館	金沢市出羽町 2-1	昭和42. 6. 15
8		絹本着色観音経絵	2幅	本土寺	奈良国立博物館	奈良市登大路町 50	昭和58. 6. 6
9		絹本着色白山三社神像	1幅	白山比咩神社		白山市三宮町 2-105	平成15. 5. 29
彫 刻	1	木造菩薩面	1面	重蔵神社	東京国立博物館	東京都台東区上野公園 13-9	昭和25. 8. 29
	2	木造久麻加夫都阿良加志比古神坐像	1躯	久麻加夫都阿良加志比古神社		七尾市中島町宮前 68-1-1	昭和25. 8. 29
	3	木造不動明王坐像(護摩堂安置)	1躯	法華寺		鳳珠郡能登町字柳田 287	昭和25. 8. 29
	4	木造阿弥陀如来坐像	1躯	正覚院		羽咋市寺家町 192	昭和25. 8. 29
	5	木造馬頭観音立像(般若堂安置)	1躯	豊財院		羽咋市白瀬町 118	昭和25. 8. 29
	6	木造聖観音立像(般若堂安置)	1躯	豊財院		羽咋市白瀬町 118	昭和25. 8. 29
	7	木造十一面観音立像(般若堂安置)	1躯	豊財院		羽咋市白瀬町 118	昭和25. 8. 29
	8	木造狛犬	1対	白山比咩神社		白山市三宮町 2-105	昭和25. 8. 29
	9	木造男神像	5躯	須須神社		珠洲市三崎町寺家 756	昭和25. 8. 29
	10	銅造阿弥陀如来坐像(本堂安置)	1躯	伏見寺		金沢市寺町 5-5-28	昭和25. 8. 29
	11	銅造十一面観音立像	1躯	林西寺		白山市白峰 168	昭和46. 6. 22
	12	銅造如来及両脇侍像	1対	薬師寺		鳳珠郡能登町字布浦 2-35	昭和60. 6. 6
	13	木造獅子狛犬	1対	白山比咩神社		白山市三宮町 2-105	平成元. 6. 12
	14	木造聖徳太子立像	1躯	松岡寺		鳳珠郡能登町字松波 3-80	平成5. 6. 10

	件数	名 称	員 数	所 有 者	管 理 者	所 在 地	指定年月日
彫 刻	15	木造獅子頭	1面	津波倉神社	小松市立博物館	小松市丸の内公園町19	平成19. 6. 8
	16	木造千手観音坐像	1軀	海門寺		七尾市大田町5-74	平成24. 9. 6
	17	木造不動明王坐像(天野社護摩所旧本尊)	1軀	法住寺		珠洲市宝立町春日野83-15	平成28. 8. 17
工 芸 品	1	陶製金剛童子立像	1軀	医王寺		加賀市山中温泉薬師71	昭和25. 8. 29
	2	蒔絵角赤手箱 附文章一卷	1合	菅生石部神社	東京国立博物館	東京都台東区上野公園13-9	昭和25. 8. 29
	3	兜一頭、袖、臍当	各1双	多太神社		小松市上本折町72	昭和25. 8. 29
	4	沈金彫手筥	1合	白山比咩神社		白山市三宮町2-105	昭和25. 8. 29
	5	太刀 銘長光	1口	白山比咩神社	石川県立美術館	金沢市出羽町2-1	昭和25. 8. 29
	6	山水蒔絵机	1脚	妙成寺		羽咋市滝谷町31	昭和25. 8. 29
	7	山水蒔絵料紙筥	1合	妙成寺		羽咋市滝谷町31	昭和25. 8. 29
	8	蒔絵朱鞘大小 刀中身無銘 伝前田利家所用	2口	尾山神社		金沢市尾山町11-1	昭和25. 8. 29
	9	黒漆螺鈿鞍	1脊	白山比咩神社		白山市三宮町2-105	昭和25. 8. 29
	10	色絵梅花図平水指 仁清作	1口	石川県	石川県立美術館	金沢市出羽町2-1	昭和25. 8. 29
	11	陶製茶碗 銘筒井筒	1口	個人		金沢市内	昭和25. 8. 29
	12	秋野蒔絵硯箱	1合	個人		金沢市内	昭和27. 3. 29
	13	刺繍阿弥陀三尊像	1幅	西念寺	石川県七尾美術館	七尾市小丸山台1-1	昭和30. 2. 2
	14	木版彩画懸仏	6幅	高爪神社		羽咋郡志賀町大福寺758	昭和39. 1. 28
	15	染付竜文花生(白衣)	1口	個人	東京国立博物館	東京都台東区上野公園13-9	昭和46. 6. 22
	16	能装束 緑地桐鳳凰文唐織	1領	石川県	石川県立美術館	金沢市出羽町2-1	昭和49. 6. 8
	17	備前矢筈口耳付水指	1口	学校法人 北陸大学		金沢市太陽が丘1-1	昭和60. 6. 6
	18	琴棋書画沈金文台 花鳥沈金硯箱	1基 1合	小松天満宮	小松天満宮宝物館	小松市天神町2-3	昭和63. 6. 6
	19	色絵雌雄香炉 仁清作	1合	石川県	石川県立美術館	金沢市出羽町2-1	昭和40. 5. 29
	20	和歌浦蒔絵見台	1基	石川県	石川県立美術館	金沢市出羽町2-1	平成10. 6. 30
	21	銅置物「十二の鷹」鈴木長吉作	12体	国立工芸館		金沢市出羽町3-2	令和元. 7. 23
書 跡・典 籍	1	後奈良天皇女房奉書(のとのくに云々)	1幅	気多大社		羽咋市寺家町71	昭和25. 8. 29
	2	手鑑 後鳥羽天皇宸記以下二百一葉	1帖	金沢市	金沢市立中村記念美術館	金沢市本多町3-2-30	昭和25. 8. 29
	3	夢窓疎石墨蹟 偈語 貞和五年	1幅	金沢市	金沢市立中村記念美術館	金沢市本多町3-2-30	昭和36. 2. 17
	4	三代嗣法書	1巻	大乘寺	石川県立美術館	金沢市出羽町2-1	昭和25. 8. 29
	5	詔州曹溪山六祖師壇經 紙背 仮名消息	1帖	大乘寺	石川県立美術館	金沢市出羽町2-1	昭和25. 8. 29
	6	仏果疎破破闍摩節 上下(一夜碧巖集)	2冊	大乘寺	石川県立美術館	金沢市出羽町2-1	昭和25. 8. 29
	7	紙本支那禪刹図式(寺伝五山十刹図)	2巻	大乘寺	石川県立美術館	金沢市出羽町2-1	昭和25. 8. 29
	8	羅漢供養講式稿本断簡 道元筆	1巻	大乘寺	石川県立美術館	金沢市出羽町2-1	昭和41. 6. 11
	9	紙本墨書白山縁起	1冊	白山比咩神社		白山市三宮町2-105	昭和25. 8. 29
	10	紙本墨書三宮古記	1冊	白山比咩神社		白山市三宮町2-105	昭和25. 8. 29
	11	紙本墨書白山宮荘嚴講中記録	1冊	白山比咩神社		白山市三宮町2-105	昭和25. 8. 29
	12	紙本墨書神皇正統記	4冊	白山比咩神社		白山市三宮町2-105	昭和25. 8. 29
	13	大般若経巻第二百四十九 和銅五年十一月十五日長屋王願経	1帖	本誓寺		白山市東一番町12	昭和25. 8. 29
	14	紺紙金字法華経巻第四 平清盛・頼盛筆 附蒔絵経筥一合	1巻	個人		金沢市内	昭和25. 8. 29
	15	紙本墨書作庭記	2巻	個人		金沢市内	昭和25. 8. 29
	16	紙本墨書齋宮女御集断簡(小島切)	1帖	個人		白山市内	昭和25. 8. 29
	17	紙本墨書惠慶集 下 附同書上(鳥丸光宏等四人筆) 平目地蒔絵文様筥	1帖	金沢市	金沢市立中村記念美術館	金沢市本多町3-2-30	昭和25. 8. 29
	18	紙本墨書後深草天皇宸翰御消息(九月十八日御花押)	1幅	個人	石川県立美術館	金沢市出羽町2-1	昭和25. 8. 29

	件数	名 称	員 数	所 有 者	管 理 者	所 在 地	指 定 年 月 日
書跡・典籍	19	正親町天皇宸翰御詠草 永禄四年八月十五夜三条西公条点	1幅	菅生石部神社	石川県立美術館	金沢市出羽町 2-1	昭和25. 8. 29
	20	関白内大臣家歌合	1巻	個人	石川県立美術館	金沢市出羽町 2-1	昭和28. 3. 31
	21	古今和歌集(清輔本)	2帖	個人	石川県立美術館	金沢市出羽町 2-1	昭和28. 11. 14
	22	山家心中集	1帖	個人	石川県立美術館	金沢市出羽町 2-1	昭和30. 6. 22
	23	古今和歌集第十八断簡(高野切)(貞観御時に)	1幅	個人	京都国立博物館	京都市東山区茶屋町527	昭和34. 6. 27
	24	笠山紹瑾筆洞谷山麓文	6通	永光寺		羽咋市酒井町 111	昭和41. 6. 11
	25	元庵普寧墨蹟 大慧宗泉答呂舍人法語	1幅	個人		小松市内	昭和49. 6. 8
	26	往生要集 中	1帖	聖徳寺		小松市日末町丙 98-甲	平成元. 6. 12
	27	春日懐紙(紙背春日本万葉集)	17枚	石川県	石川県立歴史博物館	金沢市出羽町 3-1	平成21. 7. 10
	28	平家重筆懐紙(ふねのうち)	1幅	金沢市	金沢市立中村記念美術館	金沢市本多町 3-2-30	平成21. 7. 10
29	藤原重輔筆懐紙(たちいつる)	1幅	金沢市	金沢市立中村記念美術館	金沢市本多町 3-2-30	平成21. 7. 10	
古文書	1	紙本墨書近衛兼経消息(廿四日)	1幅	個人	京都国立博物館	京都市東山区茶屋町527	昭和25. 8. 29
	2	紙本墨書九条道家願文(承久三年三月九日) 茲円筆	1巻	個人	京都国立博物館	京都市東山区茶屋町527	昭和25. 8. 29
	3	紙本墨書後深草天皇宸翰御消息(五月廿五日御花押)	1幅	個人	京都国立博物館	京都市東山区茶屋町527	昭和25. 8. 29
	4	紙本墨書後光厳院御消息	1幅	個人	京都国立博物館	京都市東山区茶屋町527	昭和25. 8. 29
	5	加賀郡勝示札(石川県加茂遺跡出土)	1枚	石川県		金沢市中戸町18番地1 (石川県埋蔵文化財センター)	平成22. 6. 29
考古資料	1	埴輪 犬 群馬県佐波郡境町大字上武士天神山古墳出土	1箇	個人	石川県立美術館	金沢市出羽町 2-1	昭和33. 2. 8
	2	埴輪 男子立像 群馬県佐波郡境町大字上武士天神山古墳出土	1軀	個人	石川県立美術館	金沢市出羽町 2-1	昭和33. 3. 25
	3	石川県真脇遺跡出土品	1括 (219箇)	能登町	能登町立真脇遺跡縄文館	鳳珠郡能登町字真脇48-100	平成 3. 6. 21
	4	石川県矢田野エジリ古墳出土埴輪	1括	小松市		小松市原町ト77番地8 (小松市埋蔵文化財センター)	平成 9. 6. 30
	5	石川県雨の宮一号墳出土品 附漆製品残欠 附土器残欠	200点 1括 1括	中能登町		鹿島郡中能登町一青こ部19-1 (中能登町ふるさと創修館)	平成 20. 7. 10
	6	石川県御経塚遺跡出土品	4,219点	野々市市		野々市市御経塚1-182 (野々市市ふるさと歴史館)	平成22. 6. 29
	7	石川県八日市地方遺跡出土品	1,020点	小松市		小松市原町ト77番地8 (小松市埋蔵文化財センター)	平成23. 6. 27
	8	石川県中屋サワ遺跡出土品	710点	金沢市		金沢市上安原南60 (金沢市埋蔵文化財センター)	平成26. 8. 21

## 重要無形文化財

	件数	名 称	保持者あるいは保持 団体	同左の住所	指定年月日	認定年月日
工芸技術	1	輪島塗	輪島塗技術保存会	輪島市河井町20部1-1	昭和52. 4. 25	昭和52. 4. 25
	2	木工芸	川北良造	加賀市	昭和59. 4. 9	平成 6. 6. 27
	3	沈金	前 史雄	輪島市	平成11. 6. 21	平成11. 6. 21
	4	釉裏金彩	吉田 稔(美統)	小松市	平成13. 7. 12	平成13. 7. 12
	5	銅鑼	魚住安彦(三代魚住為染)	金沢市	平成14. 7. 8	平成14. 7. 8
	6	彫金	中川 衛	金沢市	昭和53. 4. 26	平成16. 9. 2
	7	髹漆	小森 邦博(邦衛)	輪島市	昭和49. 4. 20	平成18. 9. 15
	8	友禅	二塚 長生	金沢市	昭和30. 5. 12	平成22. 9. 6
	9	蒔絵	中野 孝一	野々市市	昭和30. 2. 15	平成22. 9. 6
	10	沈金	山岸 一男	輪島市	平成11. 6. 21	平成30. 9. 25

## 重要有形民俗文化財

名 称	件数	員 数	所 有 者	管 理 者	同左の住所	指定年月日
能登の揚浜製塩用具	1	166点	珠洲市		石川県珠洲市上戸町1-6-2	昭和44. 4. 12
能登の漆掻きおよび加賀能登の漆工用具	2	1,445点	珠洲市		石川県珠洲市上戸町1-6-2	昭和45. 7. 30
金沢の金箔製作用具	3	332点	金沢市		石川県金沢市広坂1-1-1	昭和46. 12. 15
北陸地方の木地製作用具	4	1,296点	金沢市		石川県金沢市広坂1-1-1	昭和47. 8. 3
加賀の手漉和紙の製作用具及び民家	5	447点・1棟	金沢市		石川県金沢市広坂1-1-1	昭和49. 2. 18
加賀象嵌製作用具	6	3,000点	金沢市		石川県金沢市広坂1-1-1	昭和49. 11. 19
輪島塗の製作用具及び製品	7	3,804点	輪島市		輪島市二ツ屋町 2-29	昭和52. 6. 14
白山麓の山村生産用具及び民家	8	2,638点・1棟	加賀市		加賀市大聖寺敷地町子8	昭和52. 6. 14 昭和55. 4. 24 (追加指定)
白峰の出作り民家(山の小屋)と生活用具	9	144点・1棟	白山市	石川県立白山ろく民俗史料館	白山市白峰 930	昭和53. 8. 5
白峰の出作り生活の用具	10	1,331点	石川県	石川県立歴史博物館 石川県立白山ろく民俗資料館	金沢市出羽町 3-1 白山市白峰930	昭和53. 8. 5
真成寺奉納産育信仰資料	11	966点	真成寺		金沢市東山 2-25-73	昭和57. 4. 21
白山麓西谷の人生儀礼用具及び民家	12	1,827点・1棟	小松市	(用具)小松市立博物館	(用具)小松市丸の内公園町19 (民家)小松市吉竹町元若杉27	昭和58. 4. 13 昭和59. 5. 22 (追加指定)
白山麓の積雪期用具	13	2,236点	加賀市		加賀市大聖寺敷地町子8	昭和63. 3. 17
能登内浦のドブネ	14	3隻・附41点	能登町		鳳珠郡能登町字真脇33-25 能登内浦のドブネ収蔵庫	平成10. 12. 16

# 重要無形民俗文化財

名 称	件数	所在地	保持団体(保存会等)名	同左住所	指定年月日
奥能登のあえのこと	1	輪島市 珠洲市 穴水町 能登町	奥能登のあえのこと 保存会	輪島市三井町洲衛	昭和51. 5. 4
尾口のでくまわし	2	白山市	深瀬木偶廻し保存会 尾口村東二口区文弥 人形浄瑠璃保存会	白山市深瀬新町 白山市東二口	昭和52. 5. 17
能登のアマメハギ	3	能登町 輪島市	能登町秋吉地区アマ メハギ保存会 門前町アマメハギ保 存会 輪島市面様年頭保存 会	鳳珠郡能登町字秋吉 輪島市門前町皆月 輪島市河井町	昭和54. 2. 3
熊甲二十日祭の杵旗 行事	4	七尾市	お熊甲祭奉賛会	七尾市中島町宮前	昭和56. 1. 21
青柏祭の曳山行事	5	七尾市	青柏祭でか山保存会	七尾市袖ヶ江町	昭和58. 1. 11
気多の糺祭の習俗	6	羽咋市寺家町 七尾市糺浦町	気多大社 糺浦町会	羽咋市寺家町 七尾市糺浦町	平成12. 12. 27
能登の揚浜式製塩の 技術	7	珠洲市清水町	能登の揚浜式製塩保 存会	珠洲市清水町	平成20. 3. 13
輪島の海女漁の技術	8	輪島市	輪島の海女漁保存振 興会	輪島市鳳至町下町	平成30. 3. 8

# 特別名勝・特別天然記念物

	件数	名称	所有者	管理者	所在地	指定年月日
天然記念物	1	カモシカ			地域を定めず指定	昭和30. 2. 15
	2	岩間の噴泉塔群	尾添区	白山市	白山市尾添 74	昭和32. 6. 19
名勝	1	兼六園	国(財務省)	石川県	金沢市兼六町 1-1	昭和60. 3. 20

# 記念物

	件数	名称	所有者	管理者	所在地	指定年月日
史跡	1	法皇山横穴古墳	個人ほか	加賀市	加賀市勅使町	昭和 4. 12. 17
	2	狐山古墳	個人ほか	加賀市	加賀市二子塚町	昭和 7. 4. 19
	3	七尾城跡	国、七尾市ほか	七尾市	七尾市古府町・古屋敷町・竹町	昭和 9. 12. 28 平成23. 2. 7 (追加指定) 平成31. 2. 26 (追加指定)
	4	末松廃寺跡	野々市市	野々市市	野々市市末松	昭和14. 9. 7 昭和44. 9. 1 (追加指定)
	5	東大寺領横江荘遺跡	白山市 金沢市 ほか	白山市 金沢市	白山市横江町、金沢市上荒屋	昭和47. 3. 14 平成18. 7. 28 (追加指定) 平成28. 10. 3 (追加指定)
	6	能登国分寺跡 附建物群跡	七尾市	七尾市	七尾市国分町・古府町	昭和49. 12. 23
	7	能美古墳群	能美市	能美市	能美市和田町ハ1番 外421筆等	昭和50. 3. 18 平成11. 1. 14 平成13. 1. 29 (追加指定) 平成25. 10. 17 (追加指定)
	8	御経塚遺跡	野々市市ほか		野々市市御経塚	昭和52. 3. 8
	9	石動山	中能登町ほか	中能登町	鹿島郡中能登町石動山・二宮	昭和53. 10. 25
	10	九谷磁器窯跡	加賀市ほか	加賀市	加賀市山中温泉九谷 谷・イ、山代温泉19区	昭和54. 10. 23 平成17. 3. 2 (追加指定) 平成18. 7. 28 (追加指定)
	11	須曾蝦夷穴古墳	七尾市	七尾市	七尾市能登島須曾町	昭和56. 1. 27
	12	散田金谷古墳	個人	宝達志水町	羽咋郡宝達志水町散田	昭和57. 1. 16
	13	上山田貝塚	かほく市	かほく市	かほく市上山田	昭和57. 3. 29
	14	雨の宮古墳群	個人ほか	中能登町	鹿島郡中能登町能登部上・西馬場	昭和57. 10. 12
	15	吉崎・次場遺跡	羽咋市		羽咋市吉崎町ウ・鶴多町五反畑	昭和58. 12. 15
	16	鳥越城跡附二曲城跡	白山市ほか	白山市	白山市三坂町、別宮町、釜清水町、上野町、出合町にかかる地区	昭和60. 9. 3
	17	チカモリ遺跡	金沢市		金沢市新保本 5-47	昭和62. 2. 23
	18	真脇遺跡	能登町		鳳珠郡能登町字真脇48	平成元. 1. 9
	19	万行遺跡	七尾市		七尾市万行4-224、225	平成15. 8. 27 平成16. 2. 27 (追加指定)
	20	金沢城跡	石川県ほか	石川県	金沢市丸の内71-18 ほか	平成20. 6. 17
	21	珠洲陶器窯跡	珠洲市ほか	珠洲市、能登町	珠洲市三崎町寺家夕部ほか	平成20. 7. 28
	22	加賀藩主前田家墓所	金沢市ほか	金沢市	金沢市野田町野田山1番1号ほか	平成21. 2. 12
	23	辰巳用水附土清水塩硝蔵跡	国(国土交通省) 石川県、金沢市ほか	金沢市	金沢市上辰巳町老字112番3ほか	平成22. 2. 22 平成25. 3. 27 (追加指定)
	24	寺家遺跡	石川県、羽咋市ほか	羽咋市	羽咋市寺家町レ54番ほか	平成24. 1. 24
	25	加茂遺跡	国、津幡町ほか	津幡町	河北郡津幡町加茂字ろ18番ほか	平成27. 3. 10
	26	加越国境城跡群及びび道	金沢市ほか		金沢市松根町レ5番ほか	平成27. 10. 7

	件数	名称	所有者	管理者	所在地	指定年月日
名勝	1	成巽閣庭園	(公財)成巽閣		金沢市兼六町 1-2	昭和 4. 4. 2 平成29. 2. 9 (追加指定)
	2	那谷寺庫裡庭園	那谷寺		小松市那谷町	昭和 4. 4. 2
	3	白米の千枚田	個人	輪島市	輪島市白米町口字・ 八字・ホ字	平成13. 1. 29
	4	上時國氏庭園	個人		輪島市町野町南時國 老參字	平成13. 1. 29 平成31. 2. 26 (追加指定)
	5	時國氏庭園	個人		輪島市町野町西時國 貳字	平成13. 1. 29 平成31. 2. 26 (追加指定)
	6	末浄水場園地	金沢市	金沢市企業局	金沢市末町老字1番	平成22. 2. 22
	7	旧松波城庭園	能登町		鳳珠郡能登町字松波 フ字1番地1ほか	平成24. 1. 24
	8	おくのほそ道の 風景地 那谷寺境内 (奇石) 道明が淵(山中 の温泉)	那谷寺 国、加賀市、法人		小松市那谷町ユ122 番1外1筆 加賀市山中温泉河鹿 町ワ13番外1筆等	平成26. 3. 18 平成27. 3. 10 (追加指定)
名勝及び天然記念物	1	曾々木海岸	石川県ほか	輪島市	輪島市町野町曾々木	昭和17. 3. 7
天然記念物	1	篠原のキンメイ チク	個人	加賀市	加賀市篠原町	昭和 2. 4. 8
	2	栢野の大スギ	菅原神社		加賀市山中温泉栢野 町	昭和 3. 11. 30
	3	鹿島の森	加賀市ほか	加賀市	加賀市塩屋町	昭和13. 8. 8
	4	御仏供スギ	白山市		白山市吉野	昭和13. 8. 8
	5	山科の大桑層化 石産地と陞穴	国(国土交通省)	金沢市	金沢市山科町	昭和16. 1. 27
	6	八幡神社の大ス ギ	八幡神社		加賀市山中温泉菅谷 町	昭和18. 8. 24
	7	松月寺のサクラ	松月寺		金沢市寺町 5-5-22	昭和18. 8. 24
	8	堂形のシイノキ	石川県		金沢市広坂 2-1-1	昭和18. 8. 24
	9	手取川流域の珪 化木産地	桑島神社	白山市	白山市白峰、桑島	昭和32. 7. 10
	10	イヌワシ			地域を定めず指定	昭和40. 5. 12
	11	気多神社社叢	気多大社		羽咋市寺家町	昭和42. 5. 2
	12	ヒシクイ			主な生息地 石川・ 北海道・青森・宮 城・新潟	昭和46. 6. 28
	13	マガン			主な生息地 石川・ 北海道・青森・宮 城・新潟	昭和46. 6. 28
	14	須須神社社叢	須須神社		珠洲市三崎町寺家	昭和50. 6. 26
	15	太田の大トチノ キ	個人		白山市白峰 8号	平成 5. 4. 6

# 県指定有形文化財

	件数	名称	員数	所有者	管理者	所在地	指定年月日
建造物	1	成巽閣煎茶席三華亭	1棟	(公財)成巽閣		金沢市兼六町 1-2	昭和38. 7. 3
	2	成巽閣辰巳長屋	1棟	(公財)成巽閣		金沢市兼六町 1-2	昭和48. 2. 5
	3	成巽閣土蔵(道具蔵)	1棟	(公財)成巽閣		金沢市兼六町 1-2	昭和58. 1. 25
	4	妙成寺開山堂	1棟	妙成寺		羽咋市滝谷町 3-1	昭和41. 7. 8
	5	妙成寺釈迦堂	1棟	妙成寺		羽咋市滝谷町 3-1	昭和41. 7. 8
	6	妙成寺三十番神堂拜殿	1棟	妙成寺		羽咋市滝谷町 3-1	平成10. 2. 27
	7	伊須流岐比古神社本殿及び拜殿	2棟	石動山区長		鹿島郡中能登町石動山子乙-1・その他	昭和42. 10. 2
	8	総持寺経蔵	1棟	総持寺祖院		輪島市門前町門前 1-18甲	昭和42. 10. 2
	9	葭島神社本殿	1棟	葭島神社		小松市大川町 173	昭和44. 2. 18
	10	岡部家住宅	1棟	宝達志水町		羽咋郡宝達志水町萩谷ニ42	昭和47. 1. 25
	11	旧高田家住宅	1棟	金沢市		金沢市湯涌荒屋町 35-1(金沢湯涌江戸村)	昭和47. 1. 25
	12	旧山川家住宅 主屋・土蔵	2棟	金沢市		金沢市湯涌荒屋町 35-1(金沢湯涌江戸村)	昭和47. 1. 25
	13	旧観坊	1棟	中能登町		鹿島郡中能登町石動山ヤ部2-3	昭和50. 1. 8
	14	旧平家住宅	1棟	金沢市		金沢市湯涌荒屋町 35-1(金沢湯涌江戸村)	昭和50. 10. 7
	15	白山神社石造五重塔	1基	白山神社		輪島市中段町入道 29	昭和51. 6. 8
	16	元金沢貯蓄銀行(旧北陸銀行尾張町支店)	1棟	石川県		金沢市尾張町 1-11-8	昭和51. 9. 21
	17	城南荘(旧横山邸)居宅ほか1棟	2棟	石川県		金沢市広坂 1-8-19	昭和54. 12. 19
	18	気多神社神庫 附棟札1枚	1棟	気多大社		羽咋市寺家町	昭和57. 1. 12
	19	気多神社隨身門 附棟札1枚	1棟	気多大社		羽咋市寺家町	昭和57. 1. 12
	20	大乘寺法堂(含祖堂)	1棟	大乘寺		金沢市長坂町 110	昭和57. 1. 12
	21	大乘寺山門	1棟	大乘寺		金沢市長坂町 110	昭和57. 1. 12
	22	大乘寺総門 附棟札1枚 附大乘寺伽藍 大野湊神社	1棟	大乘寺		金沢市長坂町 110	昭和57. 1. 12
	23	佐那武社 附棟札2枚	1棟	大野湊神社		金沢市寺中町 A163	昭和57. 1. 12
	24	八幡社	1棟	大野湊神社		金沢市寺中町 A163	昭和57. 1. 12
	25	神明社	1棟	大野湊神社		金沢市寺中町 A163	昭和57. 1. 12
	26	旧杉原(助五郎)家	1棟	石川県	石川県立白山ろく民俗資料館	白山市白峰 930	昭和59. 1. 31
	27	旧織田(末一)家	1棟	石川県	石川県立白山ろく民俗資料館	白山市白峰 930	昭和59. 1. 31
	28	松尾神社拜殿 附棟札1枚	1棟	松尾神社		羽咋郡志賀町町居 4部 4	昭和59. 4. 5
	29	中谷家住宅 附屋敷構え	1棟	個人		鳳珠郡能登町字黒川28字130	昭和61. 3. 22
	30	雄谷家住宅 附屋敷構え	1棟	個人		羽咋郡志賀町福野 170-1	昭和61. 3. 22
	31	旧金沢第三中学校玄関棟	1棟	石川県		金沢市大樋町 16-1	平成元. 3. 23
	32	夕顔亭	1棟	石川県	石川県金沢城・兼六園管理事務所	金沢市兼六町 1-1	平成元. 10. 23
	33	旧津田玄蕃邸玄関	1棟	石川県	石川県金沢城・兼六園管理事務所	金沢市兼六町 1-1	平成 3. 4. 11
	34	阿岸本誓寺本堂 附棟札2枚	1棟	本誓寺		輪島市門前町南 26	平成 4. 10. 9
	35	無限庵御殿	1棟	(公財)無限庵		加賀市山中温泉下谷町 6	平成12. 8. 29
	36	本願寺金沢別院本堂 附古図	1棟 13枚	本願寺金沢別院 個人		金沢市笠市町2-47 金沢市内	平成17. 3. 25
	37	本願寺金沢別院経蔵	1棟	本願寺金沢別院		金沢市笠市町2-47	平成17. 3. 25
	38	本願寺金沢別院鐘樓	1棟	本願寺金沢別院		金沢市笠市町2-47	平成17. 3. 25
	39	天徳院山門 附棟札1枚	1棟	天徳院		金沢市小立野4-4-4	平成19. 12. 25
	40	白山比咩神社本殿	1棟	白山比咩神社		白山市三宮町二105-1	平成19. 12. 25
絵画	1	絹本着色伯陽図	1幅	個人	石川県立美術館	金沢市出羽町 2-1	昭和35. 5. 27
	2	紙本着色前田利家画像	1幅	個人	石川県立美術館	金沢市出羽町 2-1	昭和35. 5. 27



	件数	名称	員数	所有者	管理者	所在地	指定年月日
絵画	3	紙本着色南蛮渡来図六曲屏風	1双	本泉寺		金沢市二俣町子-8	昭和35. 5. 27
	4	紙本砂子地淡彩群猿図六曲屏風 円山応挙筆	1双	石川県	石川県立美術館	金沢市出羽町 2-1	昭和43. 2. 26
	5	紙本金地著色耕作図六曲屏風	1双	大乘寺	石川県立美術館	金沢市出羽町 2-1	昭和43. 2. 26
	6	紙本金地著色盛上菊図六曲屏風	1双	真宗大谷派金沢別院	石川県立美術館	金沢市出羽町 2-1	昭和43. 2. 26
	7	紙本砂子地淡彩楨松図六曲屏風 俵屋宗達筆	1隻	石川県	石川県立美術館	金沢市出羽町 2-1	昭和43. 2. 26
	8	紙本泥引著色松樹禽鳥図六曲屏風	1双	石川県	石川県立美術館	金沢市出羽町 2-1	昭和43. 2. 26
	9	紙本金地著色御所絵六曲屏風 伝岩佐又兵衛筆	1双	石川県	石川県立美術館	金沢市出羽町 2-1	昭和43. 2. 26
	10	紙本金地著色光悦色紙張交秋草図六曲屏風	1双	個人	石川県立美術館	金沢市出羽町 2-1	昭和43. 2. 26
	11	紙本着色四季草花図六曲屏風	1双	石川県	石川県立美術館	金沢市出羽町 2-1	昭和43. 2. 26
	12	紙本着色花鳥図 伝元信筆	2幅	総持寺祖院		輪島市門前町門前 1-18 甲	昭和44. 2. 18
	13	紙本着色頻婆娑羅王・韋提希夫人像	2幅	総持寺祖院		輪島市門前町門前 1-18 甲	昭和44. 2. 18
	14	紙本水墨元画浪龍図	1幅	総持寺祖院		輪島市門前町門前 1-18 甲	昭和44. 2. 18
	15	絹本着色明画十六羅漢図	16幅	総持寺祖院	石川県立美術館	金沢市出羽町 2-1	昭和44. 2. 18
	16	絹本着色真言八祖像(補空海像)	8幅	正覚院		羽咋市寺家町 1-92	昭和44. 2. 18
	17	絹本着色十二天図 長谷川信春筆	額装3面	正覚院		羽咋市寺家町 1-92	昭和44. 2. 18
	18	絹本着色日乘上人画像 長谷川信春筆	1幅	妙成寺	石川県七尾美術館	七尾市小丸山台1-1	昭和44. 2. 18
	19	絹本着色涅槃図 長谷川信春筆	1幅	妙成寺	石川県七尾美術館	七尾市小丸山台1-1	昭和44. 2. 18
	20	絹本着色大智禪師画像	1幅	鶴林寺	石川県立美術館	金沢市出羽町 2-1	昭和44. 2. 18
	21	紙本着色菊花図 尾形乾山筆	1幅	個人		金沢市内	昭和44. 2. 18
	22	雲金砂子著色陶淵明林和靖図六曲屏風 狩野常信筆	1双	個人		金沢市内	昭和44. 2. 18
	23	紙本金地著色花鳥図六曲屏風 狩野尚信筆	1双	個人		金沢市内	昭和44. 2. 18
	24	金地水墨虎之図六曲屏風 岸駒筆	1双	石川県	石川県立美術館	金沢市出羽町 2-1	昭和44. 2. 18
	25	絹本着色徹通禪師画像	1幅	大乘寺	石川県立美術館	金沢市出羽町 2-1	昭和44. 2. 18
	26	絹本着色明峯禪師画像	1幅	大乘寺	石川県立美術館	金沢市出羽町 2-1	昭和44. 2. 18
	27	絹本着色千体仏画像	1幅	大乘寺	石川県立美術館	金沢市出羽町 2-1	昭和44. 2. 18
	28	紙本墨画十六羅漢図 長谷川左近筆	12幅	大乘寺	石川県立美術館	金沢市出羽町 2-1	昭和44. 2. 18
	29	絹本着色長齡夫人画像	1幅	長齡寺	石川県七尾美術館	七尾市小丸山台1-1	昭和44. 3. 19
	30	紙本着色沢庵和尚像 自画賛	1幅	石川県	石川県立美術館	金沢市出羽町 2-1	昭和44. 3. 19
	31	絹本着色魚籃観音図	1幅	康楽寺		金沢市湯涌町	昭和45. 11. 25
	32	絹本着色三尊来迎図	1幅	西念寺	石川県七尾美術館	七尾市小丸山台1-1	昭和45. 11. 25
	33	絹本着色両界曼荼羅図	2幅	金蔵寺	石川県立美術館	金沢市出羽町 2-1	昭和45. 11. 25
	34	絹本着色光明本尊	1幅	個人	石川県立美術館	金沢市出羽町 2-1	昭和45. 11. 25
	35	紙本墨画達磨図	1幅	龍門寺		七尾市小島町 115	昭和53. 7. 13
	36	紙本淡彩十六羅漢図	8幅	壺泉寺	石川県七尾美術館	七尾市小丸山台1-1	昭和53. 7. 13
	37	絹本着色印輪明神垂迹図	1幅	印輪神社	石川県七尾美術館	七尾市小丸山台1-1	昭和55. 7. 10
	38	紙本金地著色群鶴図六曲屏風	1双	個人	石川県立美術館	金沢市出羽町 2-1	昭和57. 4. 6
	39	紙本墨画淡彩四季耕作図六曲屏風 久隅守景筆	1双	石川県	石川県立美術館	金沢市出羽町 2-1	昭和59. 7. 10
	40	紙本着色祇園会図 伝長谷川久蔵筆	1幅	石川県	石川県立美術館	金沢市出羽町 2-1	昭和59. 7. 10
	41	紙本着色前田利家画像	1幅	開禪寺	石川県立歴史博物館	金沢市出羽町 3-1	昭和59. 7. 10
	42	紙本着色小塚内匠助画像	1幅	石川県	石川県立歴史博物館	金沢市出羽町 3-1	昭和61. 3. 22
	43	紙本着色金沢城下図(犀川口町図)六曲屏風	1双	石川県	石川県立歴史博物館	金沢市出羽町 3-1	昭和61. 3. 22
	44	絹本着色白山曼荼羅図	3幅	能美市	能美ふるさとミュージアム	能美市寺井町を1番地1	昭和61. 8. 22
	45	紙本着色圓智院妙浄(篠原一孝夫人)画像 附紺紙金泥妙法蓮華経 漆塗経箱	1幅 8巻 1合	妙法寺	石川県立美術館	金沢市出羽町 2-1	昭和62. 1. 14

	件数	名称	員数	所有者	管理者	所在地	指定年月日
絵画	46	紙本着色奥村永福夫妻画像	2幅	永福寺	石川県立美術館	金沢市出羽町 2-1	昭和62. 1. 14
	47	絹本着色山崎長国画像	1幅	常松寺	石川県立美術館	金沢市出羽町 2-1	昭和62. 1. 14
	48	絹本着色愛宕権現図 長谷川信春筆	1幅	七尾市	石川県七尾美術館	七尾市小丸山台 1-1	平成 8. 4. 9
	49	絹本着色親鸞聖人絵伝 附 宝徳元年裏書	4幅 旧裏書 4 紙 2幅	専稱寺	石川県立美術館	金沢市出羽町 2-1	平成11. 11. 26
	50	紙本墨画陳希夷睡図 長谷川 信春筆	1幅	七尾市	石川県七尾美術館	七尾市小丸山台 1-1	平成17. 3. 25
	51	絹本着色善女龍王図 長谷川 信春筆	1幅	七尾市	石川県七尾美術館	七尾市小丸山台 1-1	平成17. 3. 25
	52	板絵彩色三十六歌仙額	36面	尾崎神社		金沢市丸の内 5-5	平成17. 3. 25
	53	絹本着色涅槃図 無分筆	1幅	長壽寺	石川県七尾美術館	七尾市小丸山台 1-1	平成26. 1. 10
	54	紙本金地着色観桜・観楓図六 曲屏風	1双	石川県	石川県立美術館	金沢市出羽町 2-1	平成30. 1. 30
	55	紙本墨画猿猴図屏風 長谷川 等伯筆	1隻	七尾市	石川県七尾美術館	七尾市小丸山台 1-1	平成30. 1. 30
	56	紙本墨画松竹図屏風 長谷川 等伯筆	1隻	七尾市	石川県七尾美術館	七尾市小丸山台 1-1	平成30. 1. 30
	彫刻	1	木造薬師如来坐像	1躯	龍護寺		羽咋郡志賀町酒見門前 67
2		木造薬師如来坐像	1躯	高爪神社	石川県立歴史博 物館	金沢市出羽町 3-1	昭和44. 2. 18
3		木造阿弥陀三尊像	3躯	曹源寺		珠洲市長橋町	昭和45. 11. 25
4		木造高田寺釈迦・薬師・阿弥陀 如来坐像	3躯	高田寺		輪島市町野町南時国 16- 106	昭和58. 1. 25
5		木造白山神社獅子頭	1頭	白山神社	石川県立歴史博 物館	金沢市出羽町 3-1	昭和58. 1. 25
6		木造薬師如来坐像	1躯	久麻加夫都阿良 加志比古神社		七尾市中島町宮前 168- 1-1	昭和60. 4. 5
7		木造十一面観音立像	1躯	薬王院		加賀市山代温泉 18-40甲	平成 3. 4. 11
8		木造徹通義介坐像	1躯	永光寺		羽咋市酒井町 1部 11	平成 5. 8. 25
9		木造瑩山紹瑾坐像	1躯	永光寺		羽咋市酒井町 1部 11	平成 5. 8. 25
10		木造明峰素哲坐像	1躯	永光寺		羽咋市酒井町 1部 11	平成 5. 8. 25
11		木造峨山紹碩坐像	1躯	永光寺		羽咋市酒井町 1部 11	平成 5. 8. 25
12		木造阿弥陀如来坐像	1躯	妙観院		七尾市小島町又 6 3 甲	平成23. 2. 1
13		銅造地藏菩薩半跏像 附 台座、光背	1躯	東三番町町内会		白山市東三番町21-5	平成23. 12. 20
14		木造千手観音立像	1躯	明泉寺		鳳珠郡六水町字明千寺 1 18	平成24. 9. 21
15		木造随神坐像	2躯 1対	久麻加夫都阿良 加志比古神社	中島お祭り資料 館・お祭り伝承	七尾市中島町横田 1部 148	令和 3. 12. 24
工芸品	1	刀剣	11口	白山比咩神社		白山市三宮町 2-105	昭和35. 5. 27
	2	粉引茶碗 銘楚白	1口	石川県	石川県立美術館	金沢市出羽町 2-1	昭和35. 5. 27
	3	青井戸茶碗 銘宝樹庵	1口	石川県	石川県立美術館	金沢市出羽町 2-1	昭和35. 5. 27
	4	大樋焼烏香炉	1合	石川県	石川県立美術館	金沢市出羽町 2-1	昭和35. 5. 27
	5	古九谷泊舟図大鉢	1枚	個人		加賀市内	昭和35. 5. 27
	6	鶴文様青手古九谷大平鉢	1枚	石川県	石川県立美術館	金沢市出羽町 2-1	昭和42. 10. 2
	7	古九谷色絵栗鶉平鉢	1枚	石川県	石川県立美術館	金沢市出羽町 2-1	昭和42. 10. 2
	8	金銅五鈴鈴	1個	総持寺祖院		輪島市門前町門前 1-18 甲	昭和43. 2. 26
	9	古九谷色絵布袋図平鉢	1枚	石川県	石川県立美術館	金沢市出羽町 2-1	昭和45. 11. 25
	10	虎溪三笑詩絵織部棚	1基	石川県	石川県立美術館	金沢市出羽町 2-1	昭和45. 11. 25
	11	女儀御輿	1基	石川県	石川県立美術館	金沢市出羽町 2-1	昭和45. 11. 25
	12	陶製白雁香合	1合	石川県	石川県立美術館	金沢市出羽町 2-1	昭和45. 11. 25
	13	野々宮図硯箱	1合	石川県	石川県立美術館	金沢市出羽町 2-1	昭和45. 11. 25
	14	梅竹双鳥図 存清盆	1枚	個人		鳳珠郡六水町内	昭和47. 1. 25
	15	桃尾長鳥鎗金手箱	1合	総持寺祖院	石川県輪島漆芸 美術館	輪島市水守町四十苅11番 地	昭和50. 10. 7
	16	古九谷色絵百花ちらし双鳥図 平鉢	1枚	石川県	石川県立美術館	金沢市出羽町 2-1	昭和51. 12. 9

	件数	名称	員数	所有者	管理者	所在地	指定年月日	
工芸品	17	太刀 銘行光 附後藤才次郎 吉定作総銀金具太刀拵及び前 田利常奉納由来記載黒漆塗箱	1口	白山比咩神社		白山市三宮町 2-105	昭和53. 3. 7	
	18	太刀 銘加賀国金沢住兼卷作	1口	白山比咩神社		白山市三宮町 2-105	昭和53. 3. 7	
	19	刀 銘相州小田原八幡山住辻 村五郎右衛門尉藤原清平	1口	豊国神社	石川県立美術館	金沢市出羽町 2-1	昭和53. 3. 7	
	20	刀 銘賀州住兼若	1口	石川県	石川県立美術館	金沢市出羽町 2-1	昭和53. 3. 7	
	21	刀 銘越中守藤原高平花押	1口	石川県	石川県立美術館	金沢市出羽町 2-1	昭和53. 3. 7	
	22	歌書筆筭	1基	石川県	石川県立美術館	金沢市出羽町 2-1	昭和55. 7. 10	
	23	秋月野景詩絵硯箱	1合	石川県	石川県立美術館	金沢市出羽町 2-1	昭和57. 1. 12	
	24	古九谷色絵鳳凰図平鉢	1枚	石川県	石川県立美術館	金沢市出羽町 2-1	昭和57. 1. 12	
	25	鉄打出狛犬大置物	1対	個人	石川県立美術館	金沢市出羽町 2-1	昭和57. 7. 12	
	26	鉄打出鳩置物	1個	石川県	石川県立美術館	金沢市出羽町 2-1	昭和57. 7. 12	
	27	古九谷青手樹木図平鉢	1枚	石川県	石川県立美術館	金沢市出羽町 2-1	昭和59. 7. 10	
	28	詩絵南蛮人図硯箱	1合	金沢市	金沢市立中村記念美術館	金沢市本多町 3-2-30	昭和59. 7. 10	
	29	紫紺威獅子牡丹仏胴具足 雲海光尚作 長家伝来	1式	石川県	石川県立歴史博物館	金沢市出羽町 3-1	昭和61. 3. 22	
	30	黒漆打刀拵 中身 備前 国長船住左近將監長光造 附朱漆打刀拵	1口	石川県	石川県立美術館	金沢市出羽町 2-1	平成元. 1. 9	
	31	線刻薬師如来懸仏	1面	今藏神社		鳳珠郡能登町字瑞穂 515	平成元. 12. 22	
	32	阿弥陀如来懸仏	1面	妙栄寺	石川県立歴史博物館	金沢市出羽町 3-1	平成元. 12. 22	
	33	松桜詩絵鏡台	1基	輪島市	石川県輪島漆芸美術館	輪島市水守町四十苅11番地	平成 2. 9. 26	
	34	飴釉手付水指	1口	大樋美術館		金沢市橋場町 2-17	平成12. 10. 24	
	35	飴釉茶碗 銘聖	1口	個人		金沢市内	平成12. 10. 24	
	36	焼飯釜	1口鉉1把	個人		金沢市内	平成12. 10. 24	
	37	葫蘆椀	1口鉉1双	天徳院	石川県立美術館	金沢市出羽町 2-1	平成12. 10. 24	
	38	詩絵菊菘童図茶籠箱	1基	石川県	石川県立美術館	金沢市出羽町 2-1	平成17. 3. 25	
	39	詩絵螺鈿白楽天図硯箱	1合	石川県	石川県立美術館	金沢市出羽町 2-1	平成17. 3. 25	
	40	古九谷青手桜花散文平鉢	1枚	石川県	石川県立美術館	金沢市出羽町 2-1	平成17. 3. 25	
	41	黒韋肩紅白糸威腹巻 古制背 板付 長家伝来	1領	石川県	石川県立歴史博物館	金沢市出羽町 3-1	平成17. 3. 25	
	42	住吉詩絵硯箱	1合	石川県	石川県立美術館	金沢市出羽町 2-1	平成18. 10. 20	
	43	萬曆五彩草花龍文瓶	1口	那谷寺		小松市那谷町1122	平成19. 4. 27	
	44	三彩金襴手龍文双耳瓶	1対	小松天満宮	小松天満宮宝物館	小松市天神町 2-3	平成19. 4. 27	
	45	詩絵亀図鞍・燈	1脊・1 双	石川県	石川県立美術館	金沢市出羽町 2-1	平成24. 9. 21	
	46	黒染茶碗 銘北野 附 添状	1口 1幅	石川県	石川県立美術館	金沢市出羽町 2-1	平成30. 1. 30	
	書 跡	1	紙本墨書天神名号 雪舟筆	1幅	金沢神社		金沢市兼六町	昭和44. 2. 18
		2	紙本墨書温泉嶺山中の句	1幅	石川県	石川県立美術館	金沢市出羽町 2-1	昭和59. 7. 10
		3	絹本墨書薄木版下絵詩歌 (和漢朗詠集) 卷	1卷	石川県	石川県立美術館	金沢市出羽町 2-1	昭和62. 1. 14
		4	手鑑 (274葉)	1帖	石川県	石川県立美術館	金沢市出羽町 2-1	平成 8. 4. 9
	典籍・古文書	1	永光寺文書・典籍類	251点	永光寺		羽咋市酒井町 111	昭和57. 1. 12
		2	桜井家文書	1,431点	羽咋市	羽咋市歴史民俗資料館	羽咋市鶴多町鶴多田 38-1	昭和57. 4. 6
	典 籍	1	紙本墨書大般若經	585帖 2帖	八幡寺 石川県	石川県立歴史博物館	輪島市町野町東 02 金沢市出羽町 3-1	昭和40. 3. 17 平成 7. 2. 21 (追加指定)
		2	紙本墨書大般若經零本 附 断簡9葉	127帖146 卷 22帖23卷	八幡寺 石川県	石川県立歴史博物館	輪島市町野町東 02 金沢市出羽町 3-1	昭和40. 3. 17 平成 7. 2. 21 (追加指定)

	件数	名称	員数	所有者	管理者	所在地	指定年月日	
典籍	3	小松天満宮連歌書	15点	小松天満宮		小松市天神町1	昭和57. 1. 12	
	4	版本 如意虚空蔵菩薩陀羅尼經	1卷	個人		白山市内	昭和58. 1. 25	
	5	紙本墨書大般若波羅蜜多經	494卷	個人	珠洲市立珠洲焼資料館	珠洲市嶋島町1-2-563	昭和58. 1. 25	
	6	版本 妙法蓮華經	8帖	安誓寺		羽咋郡志賀町高浜町 143	昭和58. 1. 25	
	7	版本 妙法蓮華經	8卷	妙成寺		羽咋市滝谷町 31	昭和58. 1. 25	
	8	紙本墨書正法眼蔵・伝光録・正法眼蔵仏祖偈則 附納入箱	81冊 1合	龍門寺	石川県七尾美術館	七尾市小丸山台 1-1	昭和58. 1. 25	
	9	紙本墨書三帖和讃	3帖	専光寺		金沢市本町 2-3-40	昭和58. 1. 25	
	10	紙本墨書持名鈔	2冊	専光寺		金沢市本町 2-3-40	昭和58. 1. 25	
	11	紙本墨書浄土真要鈔	2冊	専光寺		金沢市本町 2-3-40	昭和58. 1. 25	
	12	版本 三帖和讃並正信念仏偈	4帖	本泉寺		金沢市二俣町子-8	昭和58. 1. 25	
	13	版本 三帖和讃並正信念仏偈	4帖	善性寺		金沢市四十万町 153	昭和58. 1. 25	
	14	版本 三帖和讃並正信念仏偈	4帖	本誓寺		白山市東一番町 12	昭和58. 1. 25	
	15	賦何船連歌	1巻8紙	七尾市	石川県七尾美術館	七尾市小丸山台 1-1	平成12. 3. 14	
	16	賦何人連歌	1巻8紙	個人		金沢市内	平成12. 3. 14	
	古文書	1	須須神社文書	73通	須須神社		珠洲市三崎町寺家 956	昭和57. 1. 12
		2	常利家・馬繰本光寺文書 (常利家文書) (馬繰本光寺文書)	13通 (11通) (2通)	個人 本光寺	石川県立歴史博物館	金沢市出羽町 3-1 珠洲市馬繰町	昭和57. 1. 12
3		弥郡文書	10通	石川県	石川県立図書館	金沢市本多町 3-2-15	昭和57. 1. 12	
4		阿岸本誓寺文書	471点	本誓寺		輪島市門前町南 26	昭和57. 1. 12	
5		気多神社文書	1,681点	気多大社	羽咋市歴史民俗資料館	羽咋市鶴多町鶴多 38-1	昭和57. 1. 12	
6		白山比咩神社文書	766点	白山比咩神社		白山市三宮町 2-105	昭和57. 1. 12	
7		長家文書	3,397点	個人	穴水町歴史民俗資料館	鳳珠郡穴水町川島	昭和57. 4. 6	
8		篠島家文書	651点	個人	石川県立歴史博物館	金沢市出羽町 3-1	昭和57. 4. 6	
9		上梶家文書	937点	個人		輪島市内	昭和57. 4. 6	
10		平家文書	3,515点	個人		羽咋郡志賀町内	昭和57. 4. 6	
11		伊藤家文書	3,273点	石川県	石川県立図書館	金沢市本多町 3-2-15	昭和57. 4. 6	
12		山口家文書	2,421点	石川県	石川県立図書館	金沢市本多町 3-2-15	昭和57. 4. 6	
13		杉原家文書	2,754点	個人		白山市内	昭和57. 4. 6	
14		後藤家文書	1,805点	石川県	石川県立歴史博物館	金沢市出羽町 3-1	昭和59. 7. 10	
15		銭屋五兵衛家年々留 附留帳	4冊	個人	石川県銭屋五兵衛記念館	金沢市金石本町口55	昭和59. 7. 10	
16		小宮山家文書	111点	石川県	石川県立歴史博物館	金沢市出羽町 3-1	昭和63. 4. 8	
17		岩佐家文書	571点	石川県	石川県立歴史博物館	金沢市出羽町 3-1	昭和63. 4. 8	
18		金沢専光寺文書	473点	専光寺		金沢市本町 2-3-40	平成2. 9. 26	
19		能登輪島住吉神社文書	4,516点	住吉神社		輪島市鳳至町鳳至丁 1	平成5. 8. 25	
20		畠山義総関係文書	10通	石川県	石川県立歴史博物館	金沢市出羽町 3-1	平成20. 4. 30	
21		織田信長朱印状	1点	石川県	石川県立歴史博物館	金沢市出羽町 3-1	平成20. 4. 30	
22		後奈良天皇宸翰女房奉書	1巻	石川県	石川県立歴史博物館	金沢市出羽町 3-1	平成20. 4. 30	
考古資料	1	志雄町金谷の石棺	1基	個人		羽咋郡宝達志水町内	昭和35. 5. 27	
	2	人体裝飾付筒形土製品 (母子像)	1箇	かほく市	七塚生涯学習センター	かほく市遠塚57-6	昭和61. 3. 22	
	3	把手付竈 鶴来町白山町上野遺跡出土	1箇	白山市	白山市立博物館	白山市西新町168-1	昭和61. 3. 22	
	4	柱根 金沢市新保本町チカモリ遺跡出土	57点及び柱根片一括	金沢市	金沢市埋蔵文化財収蔵庫 金沢市埋蔵文化財センター	金沢市新保本町 5-48 (54点および柱根片一括) 金沢市上安原南60 (3点)	昭和61. 3. 22	

	件数	名称	員数	所有者	管理者	所在地	指定年月日	
考古資料	5	珠洲秋草文壺 珠洲市正院町出土	1箇	石川県	石川県立歴史博物館	金沢市出羽町 3-1	昭和61. 3. 22	
	6	珠洲鳥樹文壺 富山県氷見市阿尾出土	1箇	石川県	石川県立歴史博物館	金沢市出羽町 3-1	昭和61. 3. 22	
	7	珠洲四耳壺 穴水町字明千寺、明泉寺境内 永享3年在銘石造五輪塔下出土	1箇	明泉寺		鳳珠郡穴水町字明千寺 18-1	昭和61. 8. 22	
	8	珠洲鳥樹文小壺 珠洲市宝立町春日野法住寺出土	1箇	石川県	石川県立歴史博物館	金沢市出羽町 3-1	昭和61. 8. 22	
	9	瀬戸灰釉劃花文瓶子 鹿島町字最勝講出土	2箇1対	中能登町		鹿島郡中能登町一青こ部 19-1 (中能登町ふるさと創修館)	昭和61. 8. 22	
	10	御物石器 富来町字今田出土	1箇	志賀町今田区		羽咋郡志賀町今田	昭和63. 4. 8	
	11	真脇遺跡出土品	1,412点	能登町	能登町立真脇遺跡縄文館	鳳珠郡能登町字真脇 48-100	平成2. 3. 22	
	12	雨の宮古墳群出土品	35点	中能登町		鹿島郡中能登町一青こ部 19-1 (中能登町ふるさと創修館)	平成18. 4. 7	
	13	八日市地方遺跡出土品	37点	小松市	小松市埋蔵文化財センター	小松市原町ト77番地8	平成18. 10. 20	
	14	東大寺領横江荘遺跡上荒屋遺跡出土品	1,131点	金沢市	金沢市埋蔵文化財センター	金沢市上安原南60番地	平成23. 2. 1	
	15	野々江本江寺遺跡出土品	4点	石川県	石川県埋蔵文化財センター	金沢市中戸町 18-1	平成26. 1. 10	
	16	堅田館跡出土品	732点	金沢市	金沢市埋蔵文化財センター	金沢市上安原南60番地	平成31. 2. 1	
	17	下開発茶白山9号古墳出土品	1,656点	能美市	能美ふるさとミュージアム	能美市寺井町を1番地1	令和2. 2. 12	
	18	西念・南新保遺跡出土品	600点	金沢市	金沢市埋蔵文化財センター 金沢市埋蔵文化財収蔵庫	金沢市上安原南60 金沢市新保本5-48	令和3. 12. 24	
	歴史資料	1	福野妙法蓮華経碑	1基	気多神社		羽咋郡志賀町福野 11	昭和51. 6. 8
		2	尾添白山社 白山下山仏 (半鐘含む)	仏体9点 半鐘1点	尾添区長		白山市尾添 186	昭和54. 12. 19
		3	白峰林西寺 白山下山仏 (附仏体等品目)	仏体8点 文書1点	林西寺		白山市白峰 168	昭和54. 12. 19
		4	伊夜比咩神社棟札	32枚	伊夜比咩神社		七尾市能登島向田町	昭和58. 1. 25
5		妙法蓮華経版木	64枚	妙成寺		羽咋市滝谷町 31	昭和58. 1. 25	
6		木製白山行人札	2枚	中宮区		白山市中宮	昭和58. 1. 25	
7		紙本著色加州金平鉾山絵巻	1巻	石川県	石川県立歴史博物館	金沢市出羽町 3-1	昭和61. 3. 22	
8		紙本著色辰巳用水絵図	1巻	石川県	石川県立歴史博物館	金沢市出羽町 3-1	昭和61. 3. 22	
9		紙本著色能登国採魚図会	1帖	石川県	石川県立歴史博物館	金沢市出羽町 3-1	昭和61. 3. 22	
10		松尾神社本地仏懸仏	5面	松尾寺		羽咋郡志賀町町居 118-1	平成元. 12. 22	
11		不動三尊種子懸仏	1面	加茂神社	石川県立歴史博物館	金沢市出羽町 3-1	平成元. 12. 22	
12		八幡大菩薩寄進札	2枚	別所谷八幡神社		輪島市別所谷町 46-4	平成5. 8. 25	
13		中山家関係資料	7,177点	個人	個人 金沢市立玉川図書館	金沢市内 (3点) 金沢市玉川町 2-20 (7,174点)	平成7. 2. 21	
14		本多政重・政長関係資料 附 火事装束	118点 附 14点	(公財) 藩老本多蔵品館 個人	(公財) 藩老本多蔵品館	金沢市出羽町 3-1	平成12. 3. 14	
15		木谷藤右衛門家関係資料	4,317点	内灘町	内灘町歴史民俗資料館	河北郡内灘町字宮坂に 455番地	平成16. 11. 30	
16		前田土佐守家関係資料	9,064点	金沢市	前田土佐守家資料館	金沢市片町 2-10-17	平成18. 10. 20	
17		上時国家文書	8,572点	個人		輪島市内	平成19. 12. 25	
18		寛文七年金沢図	1点	石川県	石川県立図書館	金沢市本多町 3-2-15	平成22. 4. 2	
19		加越能文庫	34,405点	金沢市	金沢市立玉川図書館	金沢市玉川町 2-20	平成22. 4. 2	
20		延宝金沢図	1点	石川県	石川県立図書館	金沢市本多町 3-2-15	平成23. 12. 20	
21		加賀藩士 上木家文書	354点	石川県	石川県立歴史博物館	金沢市本多町 3-1	平成27. 2. 3	
22		金沢十九枚御絵図及び関係資料	78点	石川県	石川県立図書館	金沢市本多町 3-2-15	平成29. 1. 24	
23		金沢瑞泉寺文書 附 黒漆塗長持・御用筆筭	17,653点 附3棹	瑞泉寺	金沢市立玉川図書館近世史料館	金沢市玉川町 2-20	令和3. 1. 29	

## 県指定無形文化財

件数	名 称	保持者あるいは保 持団体名	同左の住所	指定年月日	認定年月日	
1	芸能	一調一管小鼓	中西範子（芸名 堅田乃莉）	金沢市	平成24. 10. 29	平成24. 10. 29
1	工芸技術	能登上布	能登上布保存会	鹿島郡中能登町能登部 下 中能登町役場内	昭和35. 5. 27	昭和35. 5. 27
2		九谷焼	九谷焼技術保存会	能美市寺井町 よ25	昭和51. 6. 8	昭和51. 6. 8
3		加賀友禅	加賀友禅技術保存 会	金沢市小將町 8-8	昭和53. 7. 13	昭和53. 7. 13
4		牛首紬	牛首紬技術保存会	白山市白峰 白山市教 育委員会白峰分室内	昭和54. 7. 24	昭和54. 7. 24
5		山中木地挽物	山中木地挽物技術 保存会	加賀市山中温泉塚谷町 イ 268-2	平成22. 4. 2	平成22. 4. 2

## 県指定有形民俗文化財

件数	名 称	員 数	所 有 者	管 理 者	所 在 地	指定年月日
1	坂網獵法と用具	1 組	大聖寺捕鵜獵区協 同組合		加賀市片野町地 内	昭和44. 3. 19
2	旧表道場	1 棟	石川県	石川県立白山ろく民俗 資料館	白山市白峰 30	昭和59. 1. 31
3	長岡博男眼鏡コレク ション 附 眼鏡史関係 資料	112点 (附66点)	石川県	石川県立歴史博物館	金沢市出羽町 3- 1	昭和61. 3. 22
4	白峰の山村生活用具 と出作り民家（旧長 坂家）	510点・3棟	白山市	石川県立白山ろく民俗 資料館	白山市白峰 28 番1地	平成16. 1. 30

# 県指定無形民俗文化財

件数	名称	所在地	保護団体(保存会等)名	同左住所	指定年月日
1	かんこ踊	白山市	かんこ踊保存会	白山市白峰 白山市教育委員会白峰分室内	昭和35. 5. 27
2	輪島市名舟御陣乗太鼓	輪島市	輪島市名舟御陣乗太鼓保存会	輪島市名舟町	昭和38. 7. 3
3	能登のまだら	七尾市	七尾まだら保存会	七尾市作事町	昭和41. 7. 8
		輪島市河井町	輪島まだら保存会	輪島市河井町	
		輪島市輪島崎町	輪島崎まだら・あのり保存会	輪島市輪島崎町	
4	砂取節	珠洲市	珠洲市砂取節保存会	珠洲市馬縵町	昭和43. 2. 26
5	能登麦屋節	輪島市門前町	能登麦屋節保存会	輪島市門前町七浦区	昭和43. 2. 26
6	ぞんべら祭と万歳楽土 附『農之次第』1巻	輪島市門前町鬼屋	鬼屋ぞんべら祭保存会	輪島市門前町鬼屋	昭和61. 8. 22
		輪島市門前町走出	走出万歳楽土保存会	輪島市門前町走出	
		輪島市門前町清水	清水万歳楽土保存会	輪島市門前町清水	
7	能登島向田の火祭	七尾市能登島向田町	能登島向田の火祭保存会	七尾市能登島向田町	昭和62. 1. 14
8	御願神事	加賀市大聖寺敷地	御願神事保存会	加賀市大聖寺敷地	昭和62. 3. 23
9	重蔵神社如月祭のお当行事 附お当行事関係文書 9点	輪島市河井町	重蔵神社如月祭お当行事保存会	輪島市河井町	昭和63. 4. 8
10	宇出津のキリコ祭り	鳳珠郡能登町宇出津地内	八坂神社奉賛会	鳳珠郡能登町宇出津	平成元. 10. 23
11	能登の諏訪祭りの鎌打ち神事	七尾市江泊町	日室の鎌祭り保存会	七尾市江泊町	平成 4. 10. 9
		中能登町金丸	鎌の宮諏訪神社鎌打ち保存会	鹿島郡中能登町金丸	
		中能登町藤井	藤井の鎌打ち神事保存会	鹿島郡中能登町藤井	
12	二俣いやさか踊り	金沢市二俣町	二俣いやさか踊り保存会	金沢市二俣町	平成 7. 10. 3
13	蛸島早船狂言 附 早船1隻 (附属船具・伝馬船含む) 木偶9個	珠洲市蛸島町	蛸島早船狂言保存会 高倉彦神社	珠洲市蛸島町 珠洲市蛸島町138	平成 8. 9. 14
14	お旅まつりの曳山行事	小松市 京町	京町 曳山行事保存会	小松市京町	平成11. 7. 23
		材木町	材木町 曳山行事保存会	小松市材木町	
		中町	中町 曳山行事保存会	小松市中町	
		寺町	寺町 曳山行事保存会	小松市寺町	
		八日市町	八日市町 曳山行事保存会	小松市八日市町	
		西町	西町 曳山行事保存会	小松市西町	
		大文字町	大文字町 曳山行事保存会	小松市大文字町	
		龍助町	龍助町 曳山行事保存会	小松市龍助町	
15	美川のおかえり祭り	白山市	藤家神社奉賛会	白山市美川南町	平成13. 12. 25
16	小木とも旗祭り	鳳珠郡能登町字小木	小木祭礼委員会	鳳珠郡能登町字小木	平成18. 4. 7
17	鶴川のイドリ祭り	鳳珠郡能登町及び穴水町	鶴川のイドリ祭り保存会	鳳珠郡能登町字鶴川	平成20. 4. 30
18	加賀鷺梯子登り	金沢市	加賀とびはしご登り保存会	金沢市泉本町	平成21. 12. 1
19	唐戸山神事相撲	羽咋市南中央町、川原町	唐戸山相撲協会	羽咋市旭町ア200	平成27. 2. 3

# 県指定記念物

	件数	名称	所有者	管理者	所在地	指定年月日
史 跡	1	安宅の関跡	安宅住吉神社		小松市安宅町	昭和14. 3. 18
	2	吉光の一里塚	能美市		能美市吉光町 1124	昭和14. 3. 18
	3	中段の板碑	個人	輪島市	輪島市中段町	昭和14. 3. 18
	4	御廟谷	個人		金沢市額谷町	昭和14. 5. 10
	5	平時忠卿及びその一族の墳	個人	珠洲市	珠洲市大谷町	昭和14. 12. 27
	6	浅井暉古戦場	大領町町内会	小松市	小松市大領町	昭和16. 7. 26
	7	旧福浦灯台	志賀町		羽咋郡志賀町福浦港 マ 197	昭和40. 3. 17
	8	祭祀遺跡石仏山	能登町神道区長		鳳珠郡能登町字柿生 ホ 16	昭和42. 10. 2
	9	柴垣古墳群 親王塚古墳 円山1号墳 観音山古墳	椎葉円比咩神社ほか	羽咋市	羽咋市柴垣町 羽咋市柴垣町 羽咋市柴垣町	昭和46. 2. 10
	10	院内勅使塚古墳	七尾市		七尾市下町戊部 21-2	昭和47. 3. 21
	11	宇出津崎山縄文遺跡	能登町		鳳珠郡能登町字崎山 4-27	昭和48. 10. 5
	12	松並木の旧金沢下口往還	金沢市		金沢市北森本町・梅田町(道路敷)	昭和50. 1. 8
	13	宇気塚越1号墳	かほく市		かほく市宇気 い22	昭和51. 9. 21
	14	地頭町中世墳墓窟(やぐら)群	富来地頭町区	志賀町	羽咋郡志賀町富来地頭町 27-13-2	昭和54. 12. 19
	15	上町マンダラ古墳群	七尾市		七尾市中島町上町	昭和55. 10. 7
	16	永光寺	永光寺		羽咋市酒井町・本江町	昭和58. 5. 10
	17	明泉寺石塔群在り	明泉寺		鳳珠郡穴水町字明千寺	昭和58. 12. 6
	18	赤蔵山	赤倉神社	赤倉神社、三引区	七尾市三引町	平成 3. 10. 4
	19	末森城跡	個人		羽咋郡宝達志水町南吉田末森村・元末森村麦生	平成 3. 10. 4
	20	大海西山遺跡	かほく市	かほく市	かほく市瀬戸町	平成10. 2. 27
	21	気屋遺跡	個人	かほく市	かほく市気屋	平成11. 7. 23
	22	石の木塚	白山市石立町共有		白山市石立町174	平成12. 8. 29
	23	御館館跡	宝達志水町ほか	宝達志水町	羽咋郡宝達志水町御館 宝達志水町三日町 宝達志水町上田出	平成18. 4. 7
	24	北国街道俱利伽羅峠道	津幡町		河北郡津幡町字竹橋・原・下中・上藤又	平成21. 4. 28



	件数	名称	所有者	管理者	所在地	指定年月日
名 勝	1	西田家庭園 玉泉園及び 瀧雪亭 露地並びに庭園	(一財)西田家庭園保 存会		金沢市小將町 8-5	昭和35. 5. 27
	2	来迎寺庭園	来迎寺		鳳珠郡穴水町字大町 3 109甲	昭和45. 11. 25
	3	妙成寺庭園	妙成寺		羽咋市滝谷町 31	昭和45. 11. 25
	4	二俣本泉寺九山八海の庭	本泉寺		金沢市二俣町子 -8・9	昭和45. 11. 25
	5	平家庭園	個人		羽咋郡志賀町町 30-63	昭和53. 12. 21
	6	尾山神社庭園(旧金谷御殿 庭園)	尾山神社		金沢市尾山町 11-1	昭和53. 12. 21
	7	男女滝	国(国土交通省)ほ か	輪島市	輪島市西二又町ヲの部 地内(河川敷)	昭和62. 3. 23
天然記念 物	1	並木町のマツ並木	国(国土交通省)	石川県	金沢市並木町3-33(河 川敷)	昭和15. 1. 6
	2	常椿寺のフジ	常椿寺		鳳珠郡能登町字宇出津	昭和36. 9. 29
	3	山伏山社叢	須須神社奥宮氏子総 代		珠洲市狼煙町 74, 75- 1	昭和40. 3. 17
	4	ケタノシロキクザクラ	気多大社		羽咋市寺家町	昭和43. 8. 6
	5	アギシコギクザクラ	本誓寺		輪島市門前町南 726	昭和43. 8. 6
	6	ヒウチダニキクザクラ	石川県	石川県立林木育 種場	羽咋郡志賀町火打谷	昭和43. 8. 6
	7	ライコウジキクザクラ	来迎寺		鳳珠郡穴水町大町 3109 甲	昭和43. 8. 6
	8	倒スギ	高照寺		珠洲市上戸町寺社 6-9	昭和44. 3. 19
	9	片野の鴨池	加賀市片野町区		加賀市片野町	昭和44. 3. 19
	10	飯川のヒヨドリザクラ	個人		七尾市飯川町 2-48 甲	昭和47. 8. 23
	11	伊勢神社の大スギ	伊勢神社		輪島市石休場町スケダ ニ 4	昭和50. 7. 21
	12	五十谷の大スギ	八幡神社		白山市五十谷町 1144	昭和50. 10. 7
	13	藤の瀬廐穴群	国(国土交通省)	能登町	鳳珠郡能登町字藤の瀬 (河川敷)	昭和56. 7. 3
	14	関野鼻ドリーネ群	能登観光開発(株)		羽咋郡志賀町笹波	昭和56. 7. 3
	15	妙法輪寺のナンテン	妙法輪寺		羽咋郡宝達志水町麦生 ニ196	昭和58. 5. 10
	16	ゼンショウジキクザクラ	善正寺		羽咋郡宝達志水町所司 原 730-1	昭和58. 5. 10
	17	内浦町不動寺の埋積珪化 木群	能登町		鳳珠郡能登町字不動寺 4字22	昭和62. 3. 23
	18	白峰村百合谷の珪化直立 樹幹	個人		白山市白峰 28-24-3	昭和62. 3. 23
	19	持明院の妙蓮生育地	持明院		金沢市神宮寺 3-12- 15地内	昭和63. 1. 8
	20	宇出津の漣痕	国(国土交通省)	石川県	鳳珠郡能登町字宇出津 7字 211-1地内	平成元. 1. 9
	21	金劔宮社叢ウラジロガシ 林	金劔宮		白山市鶴来日詰町1, 72 及び巳 118-5番地内 約 5,500㎡	平成元. 10. 23
	22	御山神社社叢	御山神社	津幡町	河北郡津幡町字下河合 760番地内 約10,700㎡	平成 2. 3. 22
	23	藤懸神社社叢ケヤキ林	藤懸神社		羽咋郡志賀町笹波 71, 7 1	平成 2. 9. 26
	24	伊影山神社のイチョウ	伊影山神社		七尾市庵町 76-2	平成 2. 9. 26
	25	岩屋化石層	七尾市	七尾市	七尾市小島町西部 4~8 内4,807.2㎡	平成 2. 9. 26
	26	樺原北代比古神社社叢タ ブ林	樺原北代比古神社		輪島市深見町40字60番2	平成 3. 10. 4

	件数	名称	所有者	管理者	所在地	指定年月日
	27	平床貝層	個人	珠洲市	珠洲市正院町川尻苅安21番1	平成 3. 12. 25
	28	甲斐崎神社社叢アカガシ林	甲斐崎神社	津幡町	河北郡津幡町大熊16番地、15番地甲のうち1,961㎡	平成 5. 8. 25
	29	滝神社社叢スダジイ林	滝神社		輪島市門前町深見 23-46番地	平成 6. 1. 28
	30	大峰神社社叢モミ林	大峰神社		鳳珠郡能登町字瑞穂ケ字11-1番地 5,252㎡	平成 7. 10. 3
	31	桑島化石壁産出化石	桑島区 白峰区		白山市桑島 4-99-1 白山恐竜パーク白峰 白山市桑島 10-1-20 白山市白峰化石調査センター	平成 8. 4. 9 平成18. 4. 7 (追加指定)
	32	縄又のモウソウキンメイチク林	個人		輪島市縄又町舟御7番地他5筆	平成10. 10. 27
	33	白峰百万貫の岩	国(国土交通省)	石川県	白山市白峰地内	平成13. 12. 25
	34	唐島神社社叢タブ林	唐島神社		七尾市中島町塩津1部64番地	平成14. 8. 27
	35	下涌波のモウソウキンメイチク林	個人		金沢市下涌波町鳥毛15番地内	平成14. 8. 27
	36	イカリモンハンミョウ生息地	石川県	志賀町・羽咋市	羽咋郡志賀町大島から羽咋市柴垣町(菱根川から柴垣(須田地区)までの海岸(国有地内)約2.5km)	平成16. 1. 30
	37	トミヨ生息地	国(国土交通省)	白山市	白山市平加町(安産川下流の永代橋から上流500mの範囲)	平成16. 1. 30
	38	瀬戸の夜泣きイチョウ	瀬戸区		白山市瀬戸イ98番地	平成16. 11. 30
	39	元祖アテ	個人		輪島市門前町浦上10の21番1地	平成16. 11. 30
	40	平床貝層産出貝類化石	珠洲市		珠洲市蛸島町1-2-563	平成16. 11. 30
	41	菅原神社の大スギ	(宗)菅原神社		加賀市山中温泉栢野ト49番地	平成17. 8. 16
	42	西慶寺のヤマモミジ	(宗)西慶寺		輪島市門前町谷口12の13番地	平成17. 8. 16
	43	佛照寺のシダレザクラ	個人		輪島市三井町興徳寺27部37番	平成17. 8. 16
	44	宝立山アテ天然林	石川県ほか		珠洲市若山町南山テの部40番地 洲巻ソの部17番地 輪島市町野町寺山54字76番地甲 寺山青毛首戸17番地	平成18. 4. 7
	45	大谷ののとキリシマツツジ	個人		珠洲市大谷町57字33甲地	平成18. 4. 7
	46	赤崎ののとキリシマツツジ	個人		輪島市赤崎町口6番地	平成18. 4. 7
	47	五十里ののとキリシマツツジ	個人		鳳珠郡能登町字五十里△部172番乙1	平成20. 4. 30
	48	ホクリクサンショウウオ生息地	羽咋市ほか		羽咋市千路町	平成21. 4. 28
	49	平等寺のコウヤマキ	大字寺分共有		鳳珠郡能登町字寺分式字114番	平成21. 4. 28
天然記念物及び名勝	1	桶滝	国(国土交通省)	輪島市	輪島市大沢町7字地内(河川敷)	昭和62. 3. 23
	2	見附島	(宗)住吉神社		珠洲市宝立町鶴飼老字45	平成29. 1. 24

## 重要文化的景観

件数	名称	所在地	区域	面積	選定年月日
1	金沢の文化的景観 城下町の伝統と文化	金沢市	金沢市博労町ほか	292.0ha	平成22. 2. 22
2	大沢・上大沢の間垣集落景観	輪島市	輪島市大沢町・上大沢町	1,490.8ha	平成27. 10. 7
3	加賀海岸地域の海岸砂防林及び集落の文化的景観	加賀市	加賀市塩屋町ほか	1,360.0ha	令和3. 3. 26

## 重要伝統的建造物群保存地区

件数	名称	所在地	区域	面積	選定年月日
1	金沢市東山ひがし伝統的建造物群保存地区	金沢市	東山1丁目の一部	約1.8ha	平成13. 11. 14
2	加賀市加賀橋立伝統的建造物群保存地区	加賀市	橋立町イ乙、ウ、ち、ナ、ノ、ホ、ム、ラ及び口の各一部	約11.0ha	平成17. 12. 27
3	金沢市主計町伝統的建造物群保存地区	金沢市	主計町の一部	約0.6ha	平成20. 6. 9
4	輪島市黒島地区伝統的建造物群保存地区	輪島市	門前町黒島町イ、ロ、ハ、瓦場、高池、清水田、1及び2の各一部	約20.5ha	平成21. 6. 30
5	金沢市卯辰山麓伝統的建造物群保存地区	金沢市	金沢市鶯町、子来町、東山1丁目、東山2丁目及び山の上町の各一部	約22.1ha	平成23. 11. 29
6	加賀市加賀東谷伝統的建造物群保存地区	加賀市	加賀市山中温泉荒谷町イ、ロ、ハ、ニ、ホ、ヘ、ヲ、山中温泉今立町イ、ロ、ハ、ニ、乙、丙、丁、山中温泉大土町イ、ロ及び山中温泉杉水町イ、ロ、ハ、ホの全域並びに山中温泉荒谷町山林ロ、山中温泉今立町ホ、ヘ、ト、チ、リ、ヌ、ル、甲、山林二、山林リ、山林ル、山中温泉大土町ハ、ニ、山林イ及び山中温泉杉水町ニ、ヘ、ト、山林イ、山林ロ、山林二の各一部	約151.8ha	平成23. 11. 29
7	白山市白峰伝統的建造物群保存地区	白山市	白峰イ、ロ、ハの各一部	約10.7ha	平成24. 7. 9
8	金沢市寺町台伝統的建造物群保存地区	金沢市	金沢市野町1丁目、野町3丁目、弥生1丁目、寺町3丁目、寺町4丁目及び寺町5丁目の各一部	約22.0ha	平成24. 12. 28

## 選定保存技術

件数	名称	保持者あるいは保持団体	同左の住所	認定年月日
1	無形文化財等関係 縁付金箔製造	金沢金箔伝統技術保存会	金沢市	平成26. 10. 23

## 記録作成等の措置を講ずべき無形の民俗文化財

件数	名 称	保 護 団 体	所 在 地	選 択 年 月 日
1	年齢階梯制		石川、東京、静岡、長野、愛知、三重、愛媛、徳島、高知、長崎	昭和29. 11.
2	木地屋の生活伝承		石川、岩手、宮城、新潟、岐阜、愛知、三重、滋賀	昭和30. 3.
3	尾口のでくまわし	でくまわし保存会	白山市	昭和46. 4. 21 [指定 昭和52. 5. 17]
4	白峰のかんこ踊	かんこ踊保存会	白山市	昭和47. 8. 5
5	加賀万才	加賀万才保存会	金沢市油車	昭和53. 1. 31
6	七尾の酒造習俗		七尾市	昭和57. 12. 21
7	鵜川菅原神社のイドリ祭り	鵜川イドリ祭り保存会	鳳珠郡能登町及び穴水町	昭和59. 12. 20
8	白山麓の焼畑習俗		石川県、福井県、岐阜県	昭和60. 12. 20
9	能登のキリコ祭り		石川県	平成 9. 12. 4
10	大聖寺のゴンガン	御願神事保存会	加賀市	平成19. 3. 7

【資料 3】

石川県が実施した文化財調査

	調査名	年度	調査報告書	調査主体	備考
1	民家緊急調査	S44～47	「石川県の民家」	石川県教育委員会	国庫補助事業
2	石川県古庭園調査	S52～53	「石川県の古庭園」	石川県教育委員会	
3	近世社寺建築緊急調査	S53～54	「石川県の近世社寺建築」	石川県教育委員会	国庫補助事業
4	石川県内民謡緊急調査	S54～55	「石川県の民謡」	石川県教育委員会	
5	獅子舞緊急調査	S56～60	「石川県の獅子舞」	石川県教育委員会	
6	特別天然記念物カモシカ調査	S60～	「白山カモシカ保護地域特別調査報告書」 (S62, H5, H12, H20, H28)	石川県教育委員会 富山県教育委員会 福井県教育委員会 岐阜県教育委員会	国庫補助事業
7	歴史の道調査報告	H4～10	「歴史の道調査報告書」	石川県教育委員会	国庫補助事業
8	石川県祭り・行事調査事業報告書	H8～10	「石川の祭り・行事」	石川県教育委員会	国庫補助事業
9	石川県中世城館調査	H11～17	「石川県中世城館調査報告書」	石川県教育委員会	国庫補助事業
10	石川県民俗芸能緊急調査	H12～14	「石川の民俗芸能」	石川県教育委員会	国庫補助事業
11	石川県近代化遺産(建造物等)総合調査	H18～19	「石川県の近代化遺産」	石川県教育委員会	国庫補助事業
12	無形民俗文化財・無形文化財調査	H21～22	「石川県無形民俗文化財等調査報告書」	石川県教育委員会	
13	海女文化基礎調査	H25	「海女文化基礎調査報告書」	石川県農林水産部	
14	海女習俗詳細調査	H26～27	「海女習俗詳細調査書」	石川県農林水産部	国庫補助事業

【資料4】

いしかわ歴史遺産認定ストーリー

	申請市町 (関係市町)	ストーリータイトル
○平成27年度 (平成28年1月20日認定) 5件 5市2町		
1	金沢市	三つの寺院群と茶屋街 ～歩く・観る・祈る～
2	七尾市	七尾城が語る「能登の戦国都市物語」
3	小松市	平安の世の歴史物語が息づく歌舞伎のまち・小松
4	輪島市	平家の末裔 時国氏の繁栄
5	羽咋市 (宝達志水町、志賀町)	「漂着神(よりがみ)」の聖地 ～日本海交流が伝える祈りと祭りの文化財めぐり～
○平成28年度 (平成29年1月20日認定) 3件 6市5町		
6	金沢市	きらめきに包まれるまち ～今に息づく金沢の金箔～
7	白山市	加賀の白山と水の文化
8	能登町 (珠洲市、輪島市、七尾市、 羽咋市、宝達志水町、中能登町、 志賀町、穴水町)	能登半島を彩る深紅の花 ～のとキリシマツツジ古木群～
○平成29年度 (平成30年2月6日認定) 3件 3市2町		
9	七尾市	能登国府を探る ～能登立国1300年～
10	輪島市 (羽咋市)	能登の禅の古刹と古道を歩く ～永光寺から總持寺へ～
11	中能登町 (羽咋市、志賀町)	能登の王墓 ～半島を舞台に躍動したノトの王～
○平成30年度 (平成31年2月6日認定) 2件 1市1町		
12	加賀市	大聖寺十万石城下町 ～江戸時代の町絵図で歩ける町～
13	津幡町	いにしへの記憶をたどる道 ～俱利伽羅峠～
○令和元年度 (令和2年1月28日認定) 1件 1町		
14	中能登町	能登の山岳信仰の霊場 ～石動山と山麓の歴史遺産～