

# 第14編 水道編

## 第1章 総 則

### 第1節 総 則

#### 1-1-1 適用範囲

1. 本編は、石川県が発注する水道施設の工事に適用する。
2. 本編に特に定めのない事項については、各編の定めるところによる。

#### 1-1-2 諸法令の遵守

1. 諸法令の遵守については、第1編1-1-35 諸法令の遵守によるほか、水道工事にあたっては特に下記の法令を遵守しなければならない。

- (1) 水道法
- (2) 工業用水道事業法

#### 1-1-3 適用すべき諸基準

受注者は、**設計図書**において特に定めのない事項については、以下の基準類によらなければならない。なお、基準類と**設計図書**と相違がある場合は、原則として、設計図書の規定に従うものとし、**疑義**がある場合は監督員の**確認**をもとめなければならない。

(社) 日本水道協会	水道施設設計指針	(2000)
(社) 日本水道協会	水道維持管理指針	(2006)
(社) 日本水道協会	水道施設耐震工法指針・解説	(2009)
(社) 日本工業用水協会	工業用水道施設設計指針・解説	(2004)
(社) 日本工業用水協会	工業用水道維持管理指針	(1993)

### 第2節 材 料

#### 1-2-1 工事材料の品質

1. 工事に使用する材料は、**設計図書**に特に明示した場合を除き、第2編 材料編によるものとする。
2. 管弁類の品質、試験方法、施工方法については、以下の規格に適合するものとする。但し、規格外のものを使用する場合には、監督員の**承諾**を得なければならない。
  - (1) 日本工業規格 (J I S)
  - (2) 日本水道協会規格 (J W W A)
  - (3) 日本工業用水協会規格 (J I W A)
  - (4) 日本ダクタイル鉄管協会規格 (J D P A)
  - (5) 日本水道鋼管協会規格 (W S P)
3. 水道施設の浄化施設・送水施設に使用する資機材等は、「水道施設の技術的基準を定める省令(平成12年厚生省令第15号)」第1条第17号ハに適合することを照明する資料を、監督員に**提出**しなければならない。

### 第3節 提出図書

#### 1-3-1 提出図書

受注者は、工事の完成時に以下の図書を作成し監督員に提出しなければならない。

(1) 平面、縦断、配管図に、各測点やI Pの座標を表にして明記する。誤差の範囲内で施工されていれば設計の座標値でよい。

任意の座標を作成した場合は、それを表にして明記する。

(2) 図面タイトル：上に施工年度、下に工事名の年度を記入

(3) 縦断図：空気弁マーク

測点表示にI Pナンバーを記入

近接交差した既設管を明示

管勾配は実測値を記入

(4) 横断図：管頂高、土被りは実測を記入

(5) 座標リスト：トラバー、KBMの座標を記入

(6) 配管詳細図：配管線上の測点明示

(7) 構造物詳細図

①スラストコンクリート

②マンホール（空気弁室、仕水弁室、泥吐弁室等）

(8) バルブ類の仕様及び製作図

(9) その他監督員の指示による。

#### 1-3-2 提出図書作成上の表示

受注者は、水道工事標準仕様書（日本水道協会 2010）の付 3.7 作図上の表示を参考に表示しなければならない。

## 第2章 管路

### 第1節 通則

#### 2-1-1 一般

本章は、水道・工業用水道の取水管、導水管、送水管、配水管の布設工事に適用するものとする。

### 第2節 掘削及び埋戻し

#### 2-2-1 掘削工

1. 掘削は第1編2-4-2 掘削工の規定によるもののほか、次の第2、3、4、5、6項によるものとする。
2. 受注者は、工事箇所既設地下工設物がある場合には必要に応じ関係者の立ち会いのもとに試験掘りを行い、その内容を整理記録し直ちに監督員に報告するとともに完成図面に記入しなければならない。
3. 受注者は、掘削底に硬い地盤、玉石がある等、基礎地盤に異常が確認された場合には監督員と協議しなければならない。
4. 受注者は、掘削深さが過掘りになったときには砂を使用し埋戻さなければならない。
5. 受注者は、掘削にあたって管接合の工程と照合し、いたずらに掘削延長を広げてはならない。

なお、先行掘削を行う場合は、監督員と協議するものとする。

6. 受注者は、既設舗装を取り壊す場合は存置させる舗装に損傷をあたえないようカッター等を使用し切断しなければならない。

#### 2-2-2 埋戻し工

1. 埋戻し工の施工は第10編1-2-3 管路埋戻しの規定によるもののほか次の第2、3項によるものとする。
2. 受注者は、埋戻し箇所に他の地下埋設物があるときは、監督員の指示により鳥居または吊り防護等を行ってから丁寧に埋戻さなければならない。
3. 受注者は、管の塗装に悪影響を与えないよう埋戻し土をダンプトラックから直接投入をしてはならない。

#### 2-2-3 発生土処理

埋戻し工の施工は第10編1-2-4 発生土処理の規定によるものとする。

### 第3節 改良土

#### 2-3-1 改良土

1. 埋戻しに改良土を使用する場合は図2-1のとおりとする。
2. 埋戻しにおける改良土は、土質改良を行うことのできる土に石灰系あるいはこれに類する土質改良材を混合し、土の性状を化学的に改良したもので、次の規定に適

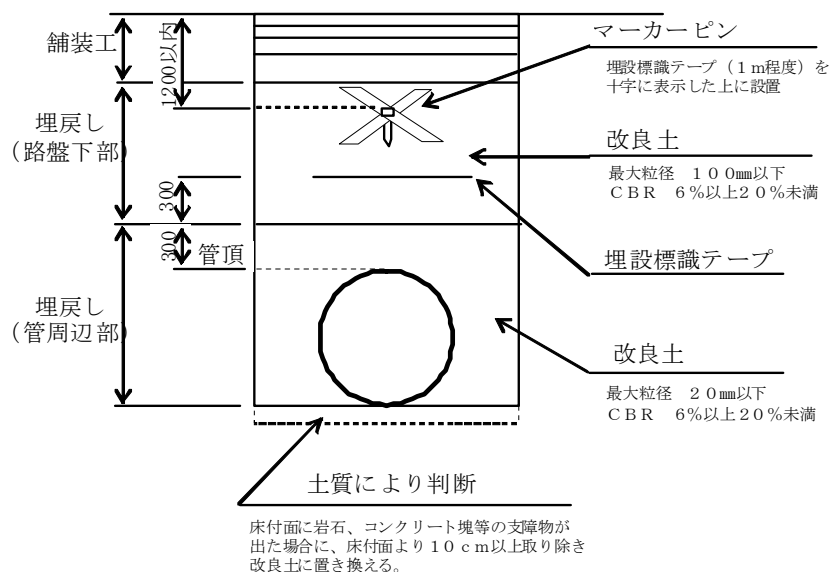
合しなければならない。

- (1) 土壌汚染対策法に基づく各基準に適合すること。
- (2) 河川、湖沼、下水道等の公共用水域及び地下水に改良土からの溶出水が流入する恐れのある場合には、水質汚濁防止法による排出基準に適合すること。
- (3) 建設副産物、金属くず、ゴミ、有機物、その他産業廃棄物等の異物を含まないこと。
- (4) 土質改良材の選定と添加量は、土質及び改良土の要求品質を満足するよう室内配合試験を行い決定すること。
- (5) 改良土の製造は、添加材の混合が均一にでき、安全・公害対策がなされた施設で行うこと。
- (6) 添加材に生石灰を用いる場合は、発熱反応が終了していること。
- (7) 地下埋設物に対して腐食等の影響を及ぼさないこと。
- (8) 品質は表 2-1 の基準を満たすこと。

表 2-1

項目	基準値	試験項目	試験頻度
最大粒径 (管周辺部)	20 mm以下	粒度試験 (沈降分析を行わない場合)	1日または 1,000m <sup>3</sup> に1回
〃 (路盤下部)	100 mm以下		
4,750 $\mu$ (No4) フルイ通過量	25～100%		
75 $\mu$ (No200) フルイ通過量	0～25%		
CBR	6%以上 20%未満	CBR試験	
塑性指数	10以下	液性・塑性限界試験	

図 2-1



### 2-3-2 改良土品質管理

1. 改良土は品質管理のため次の試験を1日または1,000 m<sup>3</sup>に1回行うこと。  
 なお、試料は十分に攪拌した標準的な土を採取して行い、1ヶ月分の試験結果等を「プラント管理報告書」としてとりまとめ毎月提出しなければならない。
  - (1) 原料土の管理
    - ① 含水比試験 (JIS-A-1203)
  - (2) 改良土の品質管理

表 2-2

試験項目	試験方法	
最大粒径	土の粒度試験方法 (沈降分析を行わない場合)	J I S A 1 2 0 4
4,750 μ (No4) フレイ通過量		
75 μ (No200) フレイ通過量		
C B R	C B R 試験方法 (自然含水比 3層 6 7回 6日室内養生 4日水浸養生)	舗装試験法便覧を併用

2. スtockヤード内の改良土は、降雨や降雪により品質低下を起こさないよう管理しなければならない。
3. 改良土は、改良後3日間程度経過したものでなければ使用してはならない。
4. 監督員がその品質について必要と認める場合には、その他必要な試験、立入検査を行うことができる。
5. 改良土の使用伝票は、工事完成までに整理して提出しなければならない。

### 2-3-3 施工

1. 施工箇所を掘削前と同様に回復させるため、以下のとおり十分締め固めを行うこと。また、改良土は水が浸透すると品質が不良になる。このため、改良土は水締めができないことから、締め固めの管理を十分に行うこと。
2. 埋戻材料は、掘削部に水たまり等が無いことを確認のうえ、管の移動や偏圧を生じさせないように投入すること。
3. 管周りの埋戻は、改良土が回り込みにくく、転圧が困難な場所であるため、突き棒等により入念に締め固めを行うこと。
4. 埋戻の各層毎の巻き出し厚を20 cm 以下とし、均等に敷き均した後転圧すること。
5. 立込み簡易土留の引き抜きは、周辺地盤の崩壊の恐れがないことを確認してから引き抜きを行うこと。  
 土留の引き抜きにあたっては、周辺地盤の共上がりによって空洞が生じ、道路及び埋設管に悪影響を与える危険性がある。このため、土留の引き抜きは、巻き出し厚ごとに行い、空洞が生じた場合は、改良土を突き棒等により充分充填すること。
6. 埋戻完了後は、路面清掃を行うこと。
7. 雨天時の施工においては、工事を中止するかまたは改良土に雨水等が浸透しない

よう十分に注意しながら施工を行うこと。

8. 改良土を仮置き場に置く場合は、雨水が浸透しないよう、シート等で保護すること。
9. 改良土の臭気については、改良後3日程度経過したものを搬出しているが、現場等で気分が悪くなった場合はその場から離れるよう注意する。
10. 一度埋戻して転圧した改良土を再掘削することは可能であるが、その土をそのまま埋戻材として再利用することは出来ない。改良プラントに搬入して再生すればその限りではない。

#### 2-3-4 施工管理

1. 埋戻しに際しては、施工管理試験を表2-3のとおり行うこと。  
但し、これによりがたい場合は別途協議すること。

表2-3

埋戻材料	試験項目	規格値	試験頻度
改良土	土研式円錐貫入試験 (KDK S0901)	14回～24回/10cm	100mに1箇所程度

#### 2. 試験の確認について

試験は、「管周辺部」及び「路盤下部」について、改良土を各高さまで埋戻段階で行う。

#### 3. 試験の報告について

報告は品質管理表に記入し、試験及び施工状況が確認できるよう写真などを添付したもので報告すること。

### 第4節 土留工

#### 2-4-1 土留工

土留工の施工は第10編第1章第5節 土留工の規定によるものとする。

### 第5節 排水工

#### 2-5-1 排水工

排水工の施工は第10編第1章第6節 排水工の規定によるものとする。

### 第6節 管に附帯する構造物

#### 2-6-1 施工

1. 管に附帯する構造物は、設計図書により施工するものとする。
2. 受注者は、管に附帯する構造物の築造にあたっては、次の事項に注意し施工しなければならない。
  - (1) 鉄筋コンクリート造りの弁室等は、漏水のないよう打継目、木コン等を処理しなければならない。

- (2) 管が構造物を貫通する場合、管と鉄筋がメタルタッチしないよう施工しなければならない。
- (3) マンホール鉄蓋のレベル高は、除雪を考慮し舗装面の高さ及び勾配に合わせて取り付けるものとする。
- (4) 仕水弁及び空気弁の筐は、室の外でバルブキーにより操作できる位置に取り付けるものとする。
- (5) マンホールに使用する鉄蓋は、JGMA A 0001（日本グラウンドマンホール工業会）の規格品または同等品以上とする。これ以外の場合は、**設計図書**によるものとする。

## 第7節 管類の保管及び取扱い

### 2-7-1 保管

受注者は、搬入資材を盗難や事故の生じないよう次の事項に注意し管理しなければならない。

- (1) 管は台木の上に転がり止めを両端に入れ、転がりによる事故の防止をすること。
- (2) 管を積み置きする場合はφ500 以下は3段以下、φ600～φ900 は2段以下、φ1000 以上は1段とすること。
- (3) 鋳鉄管は受口、挿口を交互にして積むものとする。
- (4) 資材置場周囲はバリケード等を置き、事故を防止すること。
- (5) 長期間資材置場に保管する場合はシート等で養生をすること。

### 2-7-2 管の取扱い

請負者は、管の取扱いについては次の事項に注意し 管体及び塗覆装面に損傷を与えてはならない

- (1) 管の小運搬、吊込、据付けその他取扱いに当たっては常に周到な注意を払い衝撃、墜落のないようにするとともに吊込、据付け時における台付けには巾広ベルト（ナイロンスリング）等を用い塗覆装面に損傷を与えないようにすること。損傷した場合はただちに監督員に**報告**を行い、その措置については監督員の**指示**に従うものとする。
- (2) 管の支持材、梱包材等は据付け直前まで取り外さないこと。
- (3) 管内でずり搬出、グラウト等の作業を行う場合は、内面塗装に損傷を与えないようにゴムマットを敷き保護をするものとする。

## 第8節 管弁類及び伸縮可撓管の据付け

### 2-8-1 管の据付け

受注者は、管の据付けについて次の事項に注意し施工しなければならない。

- (1) 管の据付けに先立ち十分管体検査を行い、亀裂その他欠陥のないことを確認するものとする。
- (2) 管の布設は原則として低所から高所へ向け施工するものとし、また受口のある管は受口を高所に向けて配管する。
- (3) 管の据付けにあたっては十分内部を清掃し、水平器、型板、水糸等を使用し、

中心線及び高低を確認のうえ移動しないよう胴締めを堅固に行うものとする。

また、管体の表示記号を確認するとともに、ダクタイル鋳鉄管の場合は、受け口部分に鋳出してある表示記号のうち、管径、年号の記号を上に向けて据え付ける。

(4) 既設構造物に交差及び隣接して布設する場合は、離隔について監督員の指示を受けなければならない。

(5) 1日の配管作業完了後は、管内に土砂、汚水等が流入しないよう蓋等で管端を閉鎖するものとする。

また、降雨等による管の浮上を防ぐ為十分な埋戻しを行うこと。

(6) 管内に入る場合は、常時管内送風及び照明を行い、酸素欠乏による事故等のない様酸素濃度測定器等を常備し、特に注意を払うものとする。

#### 2-8-2 弁類の据付け

受注者は、仕水弁の据付けにあたっては前後の配管との取付け等に注意し、垂直又は水平に据付けなければならない。

また、空気弁を設置するフランジ面は、水平より2度以内の傾きになるように据え付けなければならない。

なお、据付けに際しては重量に見合ったクレーン又はチェンブロックを準備し、安全かつ確実に行わなければならない。

#### 2-8-3 伸縮可撓管の据付け

1. 取付け位置「天」、「地」を明示して現場に搬入するものとする。

また、伸縮可撓管は正確に面間寸法を保って据付けなければならない。

なお、据付時に伸縮可撓管により配管中心線のずれを修正するような施工をしてはならないものとする。

2. セットボルトは、伸縮可撓管前後の据付け完了後取り外すものとし、セットボルト取り外し直後に変位があってはならないものとする。

3. タイボルト型のボルトクリアランス（隙間）は、図面表示の数値を確認して据付けけるものとし、現場にて移動してはならないものとする。

#### 2-8-4 既設管との接続

受注者は、既設管との接続については時間に制約があることから、円滑な作業ができるよう十分な作業員を配置し、工事資材を準備確認し、迅速、確実に施工しなければならない。

#### 2-8-5 布設管の表示

受注者は、埋設される水道管（ダクタイル管、鋼管）は次の方法で明示しなければならない。

1. 開削工法の場合

明示の方法は次のとおりとし、管径350mm以下は円周方法（胴巻テープのみ）、管径400mm以上については胴巻テープと天端テープの使用により識別を明らかにするものとする。

管明示テープはポリエチレンスリーブの上から貼り付ける。



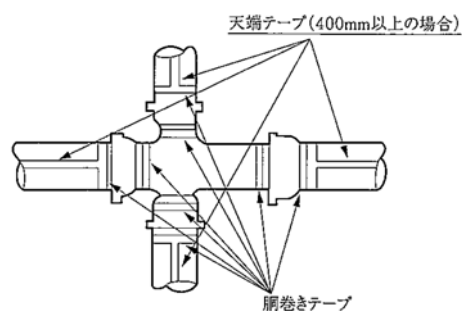
(1) 管長 4 m 以下 3ヶ所/本  
 管の両端から 15~20cm ならびに  
 中間 1ヶ所

(2) 管長 5~6m 4ヶ所/本  
 管の両端から 15~20cm ならびに  
 中間 2ヶ所

(3) 特殊管で (1)、(2) に該当しない場合  
 テープの間隔が 2 m 以上にならないような  
 箇所を増設する。

(4) 胴巻きテープは 1 回半巻とする。

図 2-2



2. 推進工の場合

推進工の場合、直接水道管を押込む場合にはその管に、又さや管を押込む場合には、そのさや管にテープの代わりに青色ペイントを天端に幅 5 cm 以上で塗布する。

3. テープの種類

- (1) 材質 塩化ビニールテープ
- (2) 色 地色-青、文字-白
- (3) テープの形状は表 2-4 のとおりとする。

表 2-4

管径	胴巻テープの幅	天端テープの幅	テープの厚み
350mm 以下	3 cm	—	0.15mm
400mm 以上	3 cm	3 cm	±0.03mm

4. 明示の方法

石川県上水道管、明示年を表 2-5 のとおり明記する。

文字の大きさ：縦横 8 mm、文字間隔：4 mm、表示間隔：3 mm 程度

表 2-5

石川県上水管 2000	石川県上水管 2000	石川県上水管 2000
-------------	-------------	-------------

5. 弁類

弁類は表函があり、これに表示されているので、他の埋設管と区別が容易であり、表示の必要はない。

2-8-6 水道管理設標識テープ

1. 新たに布設する送水管については、埋設標識テープ（表 2-6 参照）を敷設する。  
 敷設するテープについては、幅 40cm、2 倍のものを使用し、色は管明示テープと同じとする。

2. テープの敷設は、管の上部 60cm の位置に、入念な突き固めの後に連続して行う。  
 なお、異形管のコンクリート防護部は、防護部にも敷設する。弁室等の堅固な構造物

については除くものとする。

3. テープの敷設枚数は、特に明示された場合を除き、表2-7のとおりとする。

表2-6

水道管注意 この下に水道管あり注意 立会いを求めてください
----------------------------------

表2-7

管 径	列 数
300mm 以下	1
700mm 以下	2
800mm 以下	3

#### 2-8-7 ポリエチレンスリーブ被覆

ポリエチレンスリーブ被覆については、「ダクタイト鉄管用ポリエチレンスリーブ施工要領書」（日本ダクタイト鉄管協会）を遵守して行なわなければならない。

#### 2-8-8 マーカーピン

1. マーカーピンは、次の箇所に設置するものとする。

- (1) 管が水平、垂直方向に曲がっている箇所
- (2) 直線部で100m、直管で曲げ配管部では50m毎
- (3) その他監督員の指示による箇所

2. マーカーピンは、舗装面より1.2m以内に埋設標識テープ（1m程度）を管軸方向及び管軸直角方向に敷設後、下穴を埋設標識テープに開けた後、損傷を加えることなく垂直に建て込まなければならない。

#### 2-8-9 基準点等の復旧

中心線測点については、必ず控杭をとり、管布設完了後に復旧するものとする。

#### 2-8-10 管内清掃作業

受注者は、完成時に管内を十分清掃するとともに、残存物がないよう確認しなければならない。

#### 2-8-11 継目試験

1. 受注者は、原則として呼び径900mm以上のソケットタイプ管の継目については、テストバンドによる継目試験を行い、その結果を監督員に報告しなければならない。
2. テストバンドにかける水圧は、設計図書によるものとし、これを5分間放置した後の水圧は、80%以下に低下してはならない。
3. 受注者は、試験結果により、漏水対策を講ずる必要がある場合、事前に監督員の承諾を得るものとする。

## 第9節 推進工及びシールド工

### 2-9-1 推進工

推進工は第10編第1章第9節 推進工によるものとする。

### 2-9-2 シールド工

1. シールド工は第10編第1章第10節 シールド工、及び水道編1-1-3によるものとする。
2. 内装鋼管の施工は、WSP 037（水道用鋼管のトンネル内配管施工指針）によるものとする。
3. 内装鋼管の施工にあたっては、外装セグメント等と導通状態にならないように施工しなければならない。

## 第10節 管挿入工

### 2-10-1 管挿入工（PIP工法）

1. 受注者は、管挿入前に既設管の内面調査、測量を行い、その結果を監督員に報告しなければならない。
2. 受注者は、既設管の内面の泥土をブラシ等で取除き清掃を行った後、工事を施工しなければならない。
3. 管内に入る場合は、常時管内送風及び照明を行い、酸素欠乏による事故等のない様酸素濃度測定器等を常備し、特に注意をはらうものとする。
4. 管接合工が別途工事となっている場合、受注者は管挿入に際し、別途管接合工事受注者と十分協議し施工するものとする。また、接合工に伴う挿入管の移動調整に対しては協力して行うものとする。
5. グラウト工の施工に際しては、グラウト注入中に挿入管の浮上がり等による管の変形が生じないよう特に注意して注入を行うものとする。
6. グラウト工は、グラウト注入圧により、挿入管の座屈が生じないようパイプサポートにより管を補強して施工するとともに、注入圧に十分注意して施工するものとする。

また、グラウト注入は原則として2回に分けて施工するものとし、第1回目の注入材が硬化後、第2回目の注入を行うものとする。

ただし、上記による施工が困難な場合は監督員と協議をしなければならない。

## 第3章 管材料及び接合

### 第1節 通則

#### 3-1-1 一般

本章は、水道・工業用水道の取水管、導水管、送水管、配水管等の材料及び接合工に適用するものとする。

### 第2節 鋳鉄管、鋳鉄異形管及び継手材料

#### 3-2-1 直管

1. 直管は J I S G 5526 (ダクタイル鋳鉄管)、J W W A G 113 (水道用ダクタイル鋳鉄管)、J D P A G 1027 (農業用水用ダクタイル鋳鉄管) の規格品とし、種類及び接合形式は設計図書によるものとする。

#### 2. 塗覆装

(1) 内面塗装は次の仕様とし種別は設計図書によるものとする。

ア モルタルライニングは J I S A 5314 (ダクタイル鋳鉄管モルタルライニング)、J W W A A 113 (水道用ダクタイル鋳鉄管モルタルライニング) の規格によるものとする。

イ エポキシ樹脂粉体塗装は J I S G 5528 (ダクタイル鋳鉄管内面エポキシ樹脂粉体塗装)、J W W A G 112 (水道用ダクタイル鋳鉄管内面エポキシ樹脂粉体塗装) の規格によるものとする。

(2) 外面塗装は J W W A K 139 (水道用ダクタイル鋳鉄管合成樹脂塗料) に適合した塗料をスプレー又は刷毛塗りするものとする。

(3) 上記以外を使用する場合は設計図書によるものとする。

#### 3-2-2 異形管

1. 異形管は J I S G 5527 (ダクタイル鋳鉄異形管)、J W W A G 114 (水道用ダクタイル鋳鉄異形管)、J D P A G 1031 (ダクタイル鋳鉄異形管)、J D P A G 1027 (農業用水用ダクタイル鋳鉄管) の規格品とし、種類及び接合形式は設計図書によるものとする。

#### 2. 塗覆装

(1) 内面塗装は次の仕様とし種別は設計図書によるものとする。

ア 合成樹脂塗装は J W W A K 139 (水道用ダクタイル鋳鉄管合成樹脂塗料) に適合した塗料をスプレー又は刷毛塗りするものとする。

イ エポキシ樹脂粉体塗装は J I S G 5528 (ダクタイル鋳鉄管内面エポキシ樹脂粉体塗装)、J W W A G 112 (水道用ダクタイル鋳鉄管内面エポキシ樹脂粉体塗装) の規格によるものとする。

ウ 液状エポキシ樹脂塗装は J W W A K 135 (水道用液状エポキシ樹脂塗料塗装方法) の規格によるものとする。

(2) 外面塗装は直管の外面塗装と同様とする。

(3) 上記以外を使用する場合は、**設計図書**によるものとする。

### 3-2-3 推進工法用管

1. 推進工法用管は J D P A G 1029 (推進工法用ダクタイトイル鑄鉄管) の規格品とし、種類及び接合形式は**設計図書**によるものとする。

#### 2. 塗覆装

(1) 内面塗装は次の仕様とし種別は**設計図書**によるものとする。

ア モルタルライニングは J I S A 5314 (ダクタイトイル鑄鉄管モルタルライニング)、J W W A A 113 (水道用ダクタイトイル鑄鉄管モルタルライニング) の規格によるものとする。

イ エポキシ樹脂粉体塗装は J I S G 5528 (ダクタイトイル鑄鉄管内面エポキシ樹脂粉体塗装)、J W W A G 112 (水道用ダクタイトイル鑄鉄管内面エポキシ樹脂粉体塗装) の規格によるものとする。

(2) 外装は J D P A G 1029 (推進工法用ダクタイトイル鑄鉄管) の規格によるものとする。

(3) 上記以外を使用する場合は、**設計図書**によるものとする。

### 3-2-4 継手材料

1. 接合部品は J I S G 5526・5527 の附属書、J W W A G 113・114 の附属書に規定するダクタイトイル鑄鉄管用接合部品によるものとする。

#### 2. 特殊押輪

(1) 特殊押輪は駒又は楔を押ボルトによって管本体に圧着し、水圧による抜け出しを防止する構造とする。

(2) 材質、塗装は前項のダクタイトイル鑄鉄管用接合部品に準じ、ボルト・ナットは塗装、亜鉛めっき、酸化被膜処理又は合金製とする。

(3) 受注者は、特殊押輪の納入に先立ち製作図を**提出**し、形状寸法、材質、塗装、締付けトルク、許容水圧について監督員の**承諾**を得なければならない。

## 第3節 鑄鉄管の接合

### 3-3-1 配管技術者

1. 管の芯出し、据付接合を行う配管技術者は(社)日本水道協会の配水管技能者名簿登録者又は、日本ダクタイトイル鉄管協会の継手接合研修会修了者とする。

2. 受注者は、これを確認できるものを管布設工事着手までに監督員に**提出**しなければならない。

### 3-3-2 継手の接合

1. 受注者は、メカニカル継手の接合にあたって次の事項に注意し施工しなければならない。

(1) 接合作業については「ダクタイトイル鉄管接合要接書」(日本ダクタイトイル鉄管協会)を遵守して行わなければならない。

(2) ボルト・ナットの締付けは、締付けトルクに近づいたら必ずトルクレンチにより表3-1の締付けトルクまで締付けなければならない。

(3) 接合作業は、その都度必要事項を石川県 NS 管継手品質管理表等の管理表に記入しながら行い、管理表は監督員に提出しなければならない。

表 3-1 単位 N・m (kgf・cm)

呼び径 (mm)	ボルトの呼び	締付けトルク
75	M-16	60 (600)
100 ~ 600	M-20	100 (1000)
700 ~ 800	M-24	140 (1400)
900 ~ 2600	M-30	200 (2000)

(4) 曲げ配管施工は原則として禁止するが、設計図書又は監督員の指示によりやむを得ず施工する場合の許容曲げ角度は表 3-2 のとおりとする。

呼び径 (mm)	許容曲げ角度	管 1 本当りに許容される偏位 $\delta$ (cm)			胴付間隔の差 (mm)
		4m 管	5m 管	6m 管	
75	4° 00'	28	—	—	6
100	〃	28	—	—	8
150	〃	—	35	—	12
200	〃	—	35	—	15
250	〃	—	35	—	19
300	3° 00'	—	—	31	17
350	〃	—	—	31	20
400	〃	—	—	31	22
450	〃	—	—	31	25
500	3° 20'	—	—	35	31
600	2° 50'	—	—	29	31
700	2° 30'	—	—	26	32
800	2° 10'	—	—	22	32
900	2° 00'	—	—	21	32
1000	1° 50'	—	—	19	33

2. 受注者は、フランジ継手の接合にあたって次の事項に注意し施工しなければならない。

- (1) フランジ接合面は、ガスケット溝及びガスケットをきれいに清掃し、異物がかみ込まないようにしなければならない。
- (2) 移動が生じないようにガスケットに接着剤（シアノアクリレート系）を塗布しなければならない。なお、酢酸ビニル系及び合成ゴム系の接着剤は、使用してはならない。
- (3) ボルトは片締めにならないよう全周を通じて均等に締め付けなければならない。
- (4) 接合はフランジ型ダクタイル鋳鉄管接合要領書（JCPA W 07）により施工しな

ければならない。

### 3-3-3 鋳鉄管の切断

1. 鋳鉄管の切断は、切断機で行うことを原則とする。  
なお異形管は切断してはならない。
2. 管の切断は、管軸に対して直角に行わなければならない。
3. 鋳鉄管の切断面には、ダクタイル鉄管補修用塗料（常温硬化型の一液性エポキシ樹脂）で塗装しなければならない。